



Sistema **BARANDILLA** de
VIDRIO EMPOTRADO

- **Opciones de Montaje**

Sobre Forjado o al Canto de Forjado.

- **Dimensiones Perfil base:**

Perfil fabricado en aluminio extruido en aleación 6060 T6, según UNE EN-755-9, de dimensiones: Ancho 57 mm – Alto 121,5 mm

- **Soporte del Vidrio:**

Mediante Perfil continuo en PVC, y cuñas de nylon según espesor de vidrio.

- **Anclajes:**

Anclajes de expansión – **cabeza hexagonal standard** – en acero 8.8, M10 x 110 mm.; Ø12 mm.

Número de anclajes variable, según campo de aplicación y CTE DB SE-AE.

- **Instalación:**

La instalación debe realizarse sobre hormigón fisurado de calidad 25/30 (ó superior), siguiendo las pautas de montaje indicadas en el catálogo, y las recomendaciones de instalación del fabricante de los anclajes.

- **Acristalamiento:**

Vidrios de seguridad laminados, 4 opciones:

- a) 8+8.2 (16.38 mm.)
- b) 8+8.4 (17.52 mm.)
- c) 10+10.2 (20.38 mm.)
- d) 10+10.4 (21.52 mm.)

- **Juntas y remates.**

Acristalamiento mediante juntas de EPDM, interior y exterior.

Posibilidad instalar pasamanos superior en U ó Tubo redondo.

Tapas laterales en chapa de aluminio.

- **Certificaciones según CTE:**

(Según norma DB SE-AE)

- **INSTALACIÓN SOBRE FORJADO - perfil 09580**

- 09580M01, 0.8 KN/m: Categoría de uso: A1-A2-C1-C2-D1-D2-G1-G2

- 09580M02, 1.6 KN/m: Categoría de uso: A1-A2-C1-C2-C3-C4-D1-D2-E-F-G1-G2

- **INSTALACION AL CANTO DE FORJADO - perfil 09580**

- 09580M03, 0.8 KN/m: Categoría de uso: A1-A2-C1-C2-D1-D2-G1-G2

- 09580M04, 1.6 KN/m: Categoría de uso: A1-A2-C1-C2-C3-C4-D1-D2-E-F-G1-G2



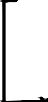
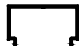


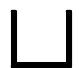


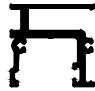

- 09580M05, 3.0 KN/m: Categoría de uso: A1-A2-C1-C2-C3-C4-C5-D1-D2-E-F-G1-G2

- **INSTALACION SOBRE FORJADO – perfil 09581**

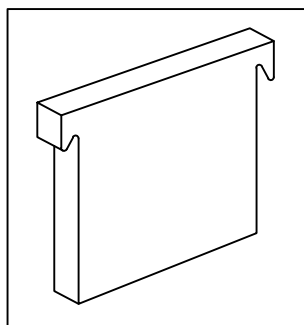
- 09581M01, 1.6 KN/m: Categoría de uso: A1-A2-C1-C2-C3-C4-D1-D2-E-F-G1-G2

- 09581M04, 3.0 KN/m: Categoría de uso: A1-A2-C1-C2-C3-C4-C5-D1-D2-E-F-G1-G2

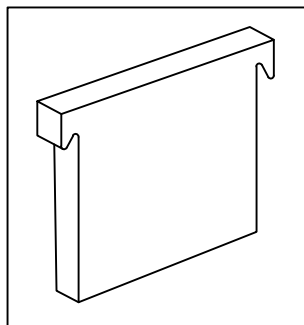
**Relación
de
Perfiles**

REF.	DISEÑO	DESCRIPCIÓN	PESO gr/m	SUPERF. TOTAL m ² /ml	MOMENTOS DE INERCIA Ix Iy cm ⁴	PAG.
09580		Soporte Estandar	5933	1,157	306,51 100,24	C1
09581		Soporte Reforzado	6987	1,265	383,19 193,86	C2
09582		Tapa remate forjado	938	0,474	71,62 10,19	C3
09583		Tapa soporte reforzado	404	0,207	1,12 4,67	C4
09585		Soporte Vidrio (PVC)	----	----	----	C3
NU020		U 25x25x25x1.5x22	291	0,146	0,71 1,17	C4
NU022		U 20x21x20x1.5x18	235	0,118	0,36 0,64	C4
09586		Pasamanos 40 x 22 mm.	625	0,303	2,45 4,07	C4
09587		Pasamanos 40 x 18 mm.	639	0,311	2,79 3,90	C4
09590		Marco Barandilla Superpuesta	1165	0,345	6,09 9,08	C5
09591		Tapa Marco 09590	200	0,104	0,01 1,28	C5

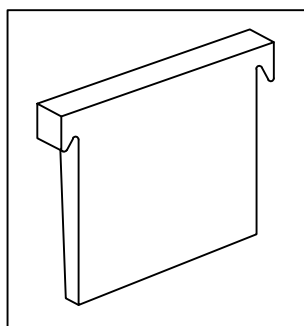
**Accesorios
Y
Juntas**



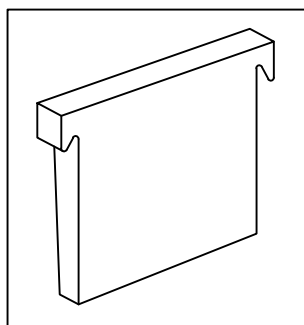
Cuña de Vidrio 16,38
REF. 2999905000



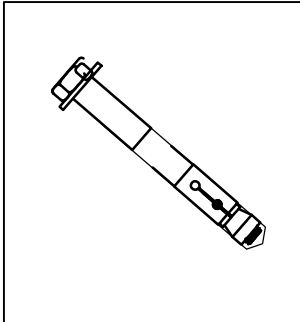
Cuña de Vidrio 17,52
REF. 2999904000



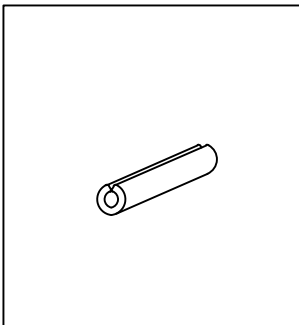
Cuña de Vidrio 20,38
REF. 2999907000



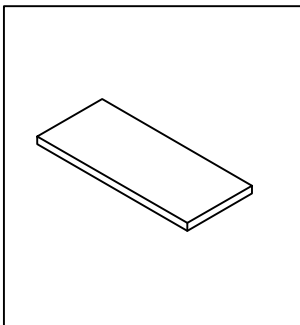
Cuña de Vidrio 21,52
REF. 2999903000



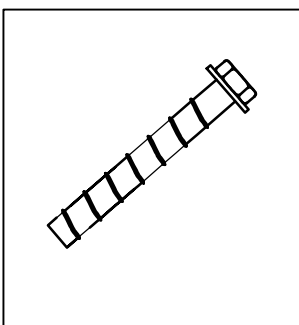
Anclaje Ø12 - M10x110 mm.
REF. 2601003000
(0.8 y 1.6 KN/m.)



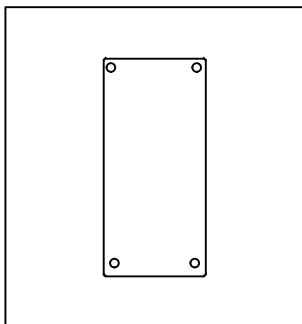
Pasador Ø5 mm.
REF. 2601004000



Calzo silicona 80x30x4
REF. 2411001000

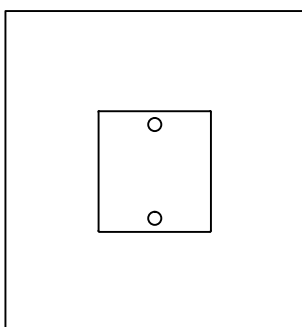


Anclaje fijación directo
Hexagonal M12x100 mm
REF. 2601007000
(3.0 KN/m.)



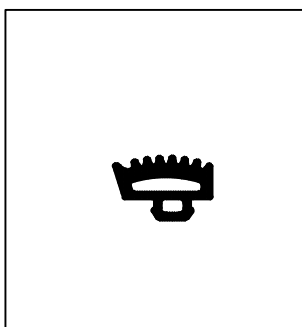
Tapa Remate Lateral

REF. 2601005000



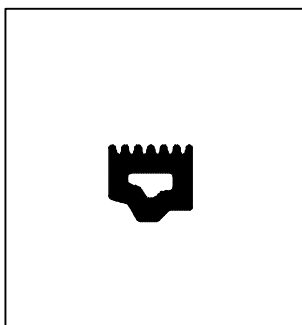
Tapa Barandilla Superpuesta

REF. 2601006000



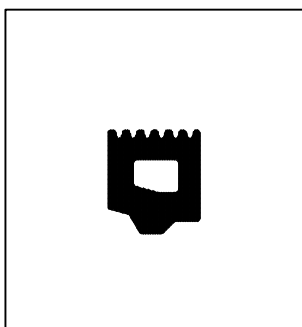
Junta Exterior 8012

REF. 2411208000



Junta Exterior cuña 8 mm.

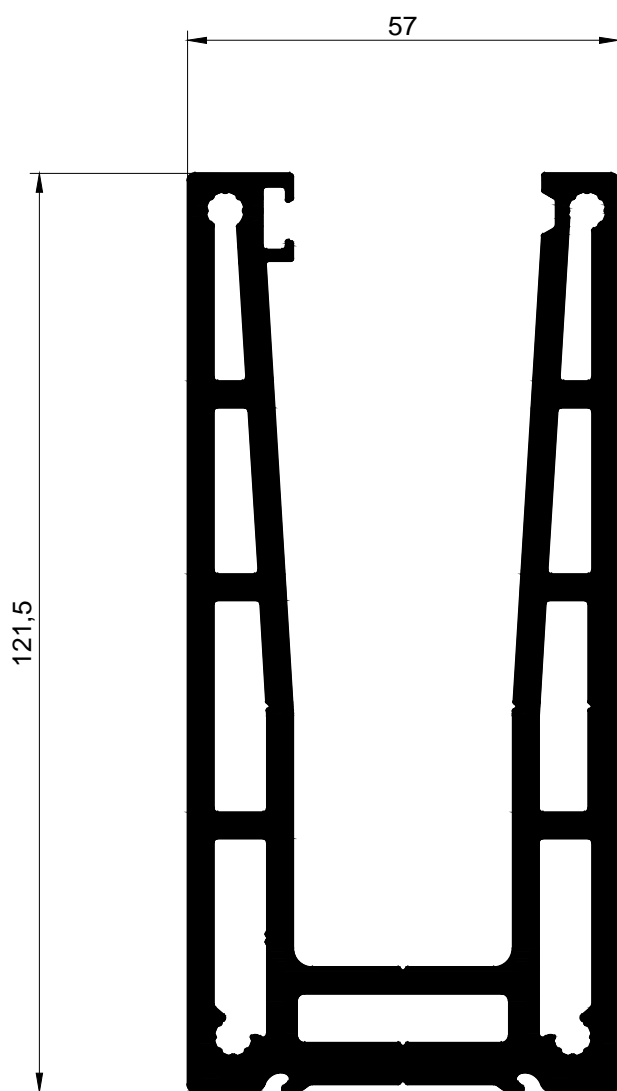
REF. 2421201000



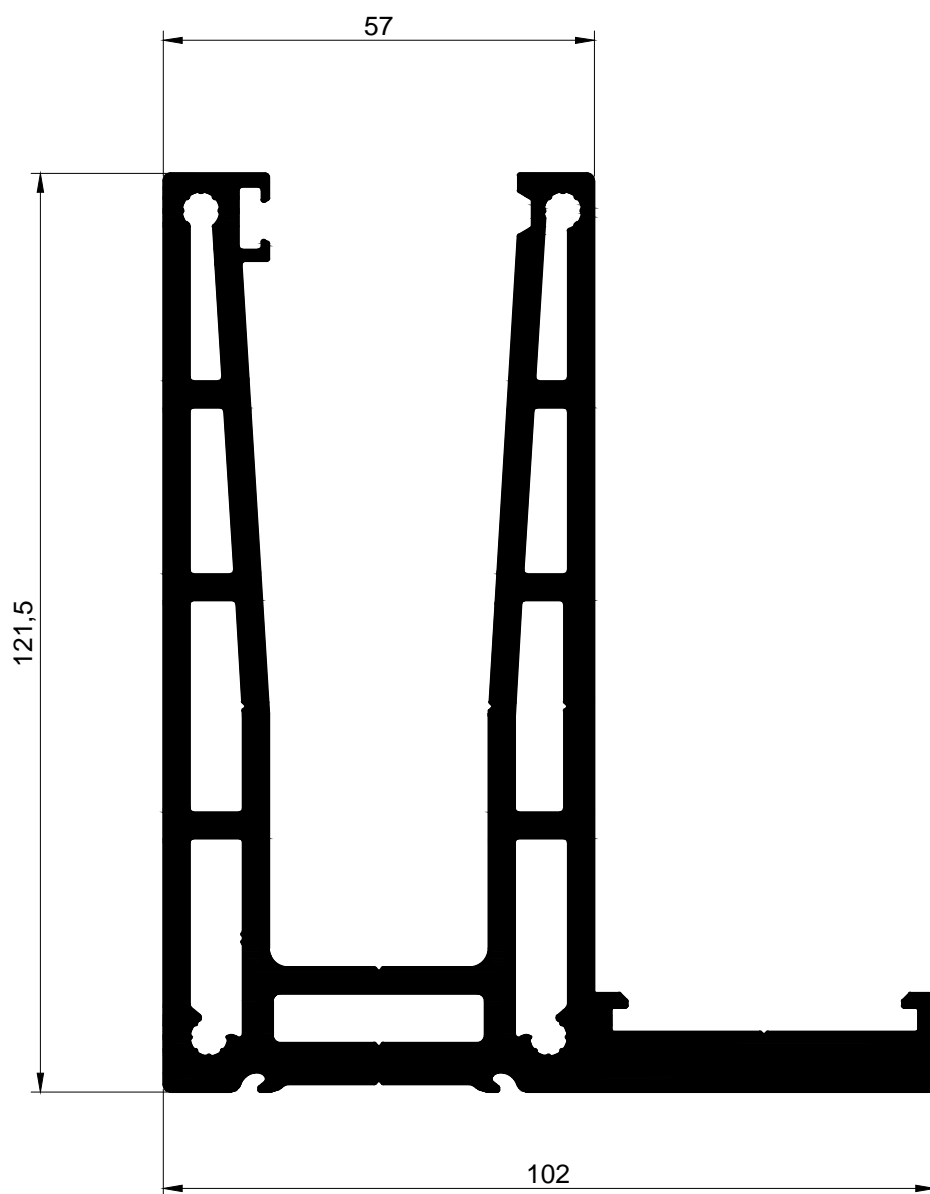
Junta Exterior cuña 12 mm.

REF. 2421203000

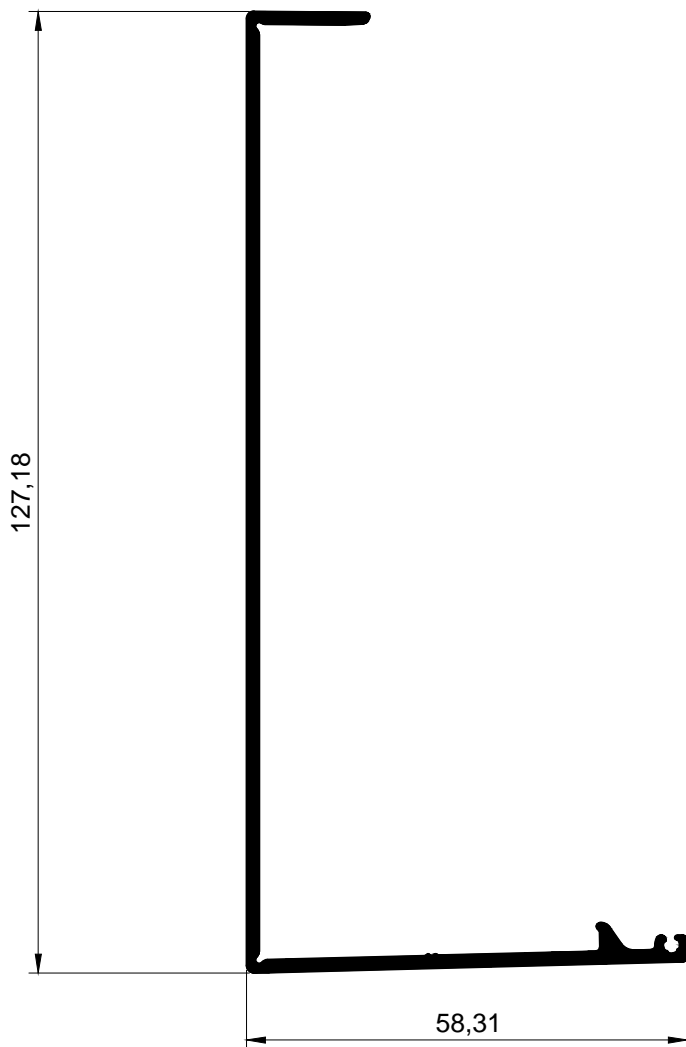
Perfiles



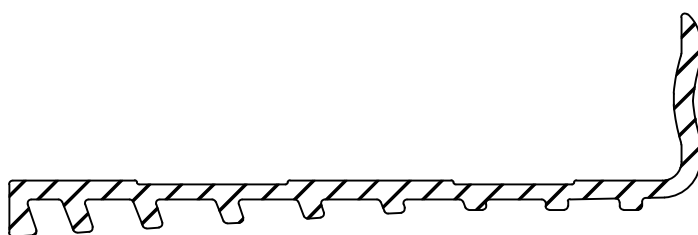
ALAS 09580



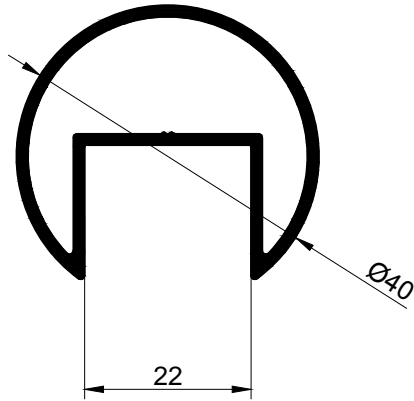
ALAS 09581



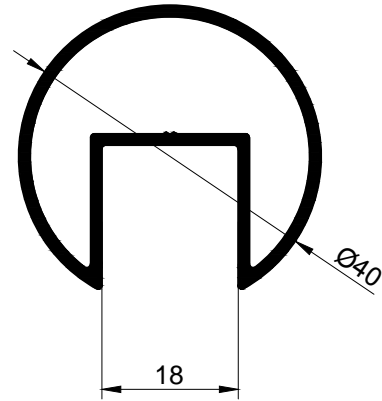
ALAS 09582



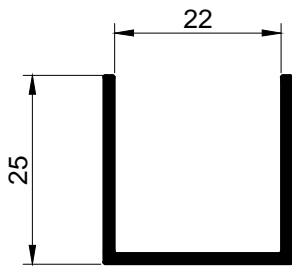
ALAS 09585



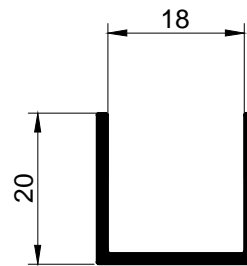
ALAS 09586



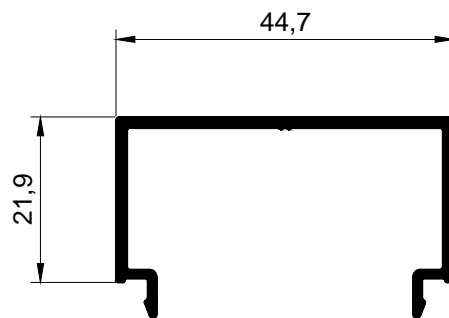
ALAS 09587



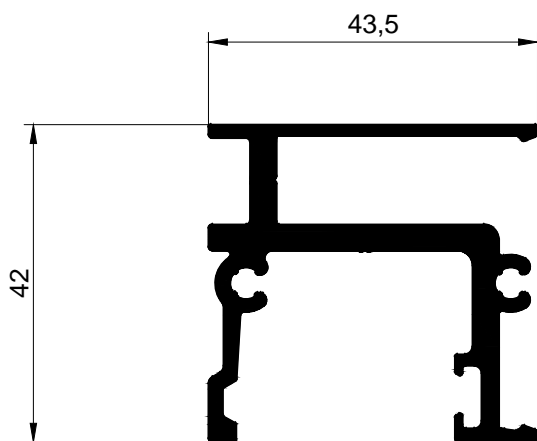
ALAS NU020



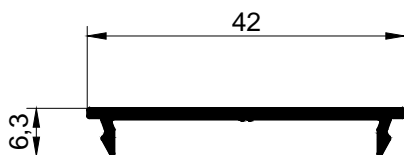
ALAS NU022



ALAS 09583

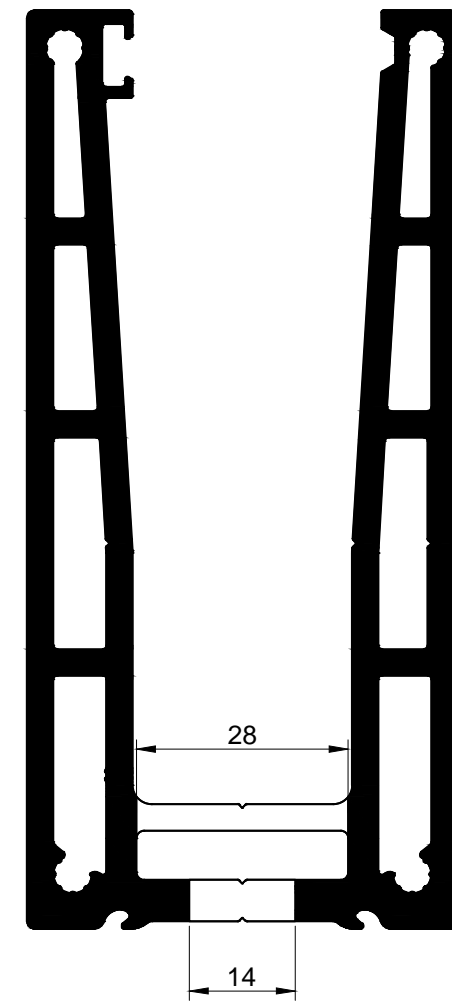
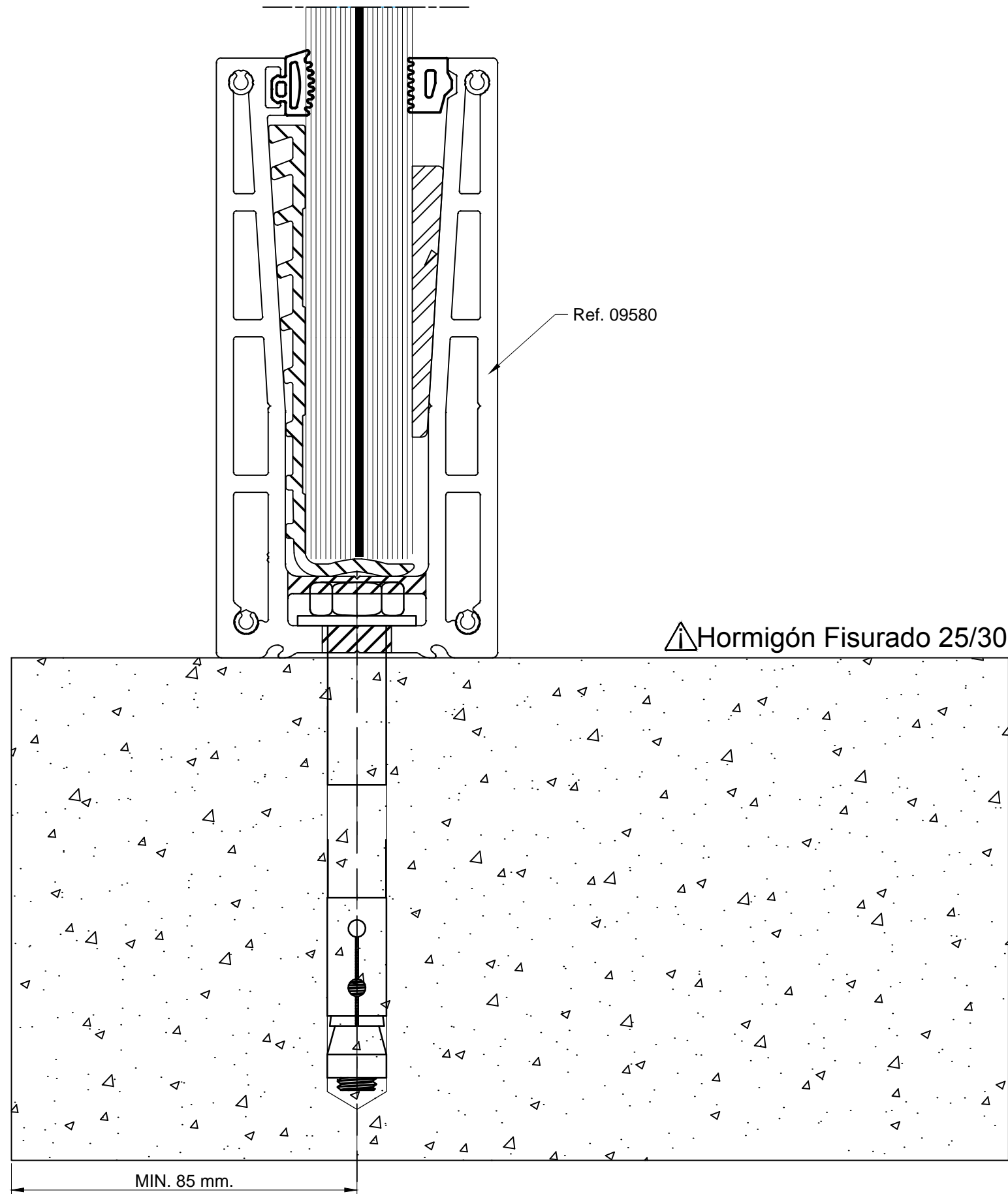


ALAS 09590



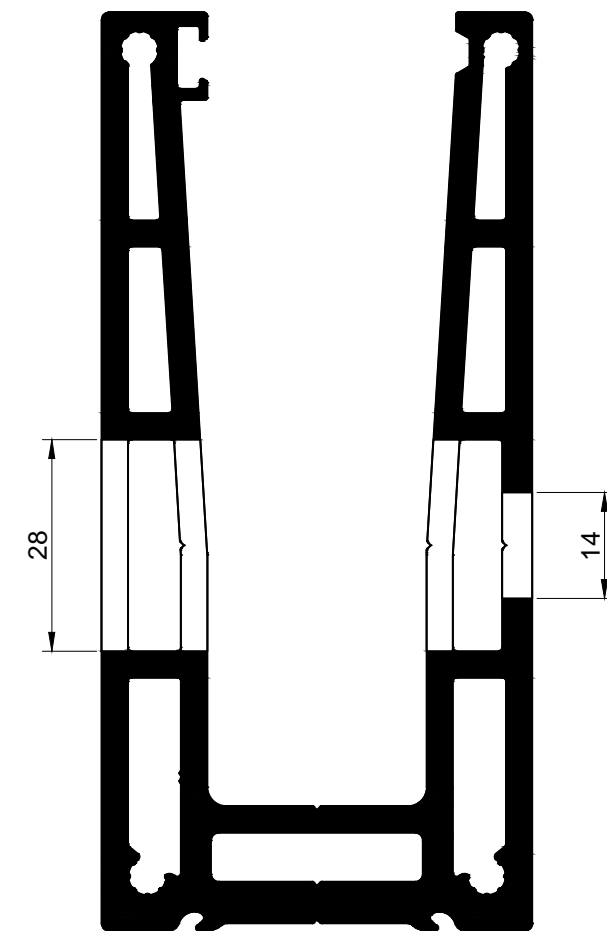
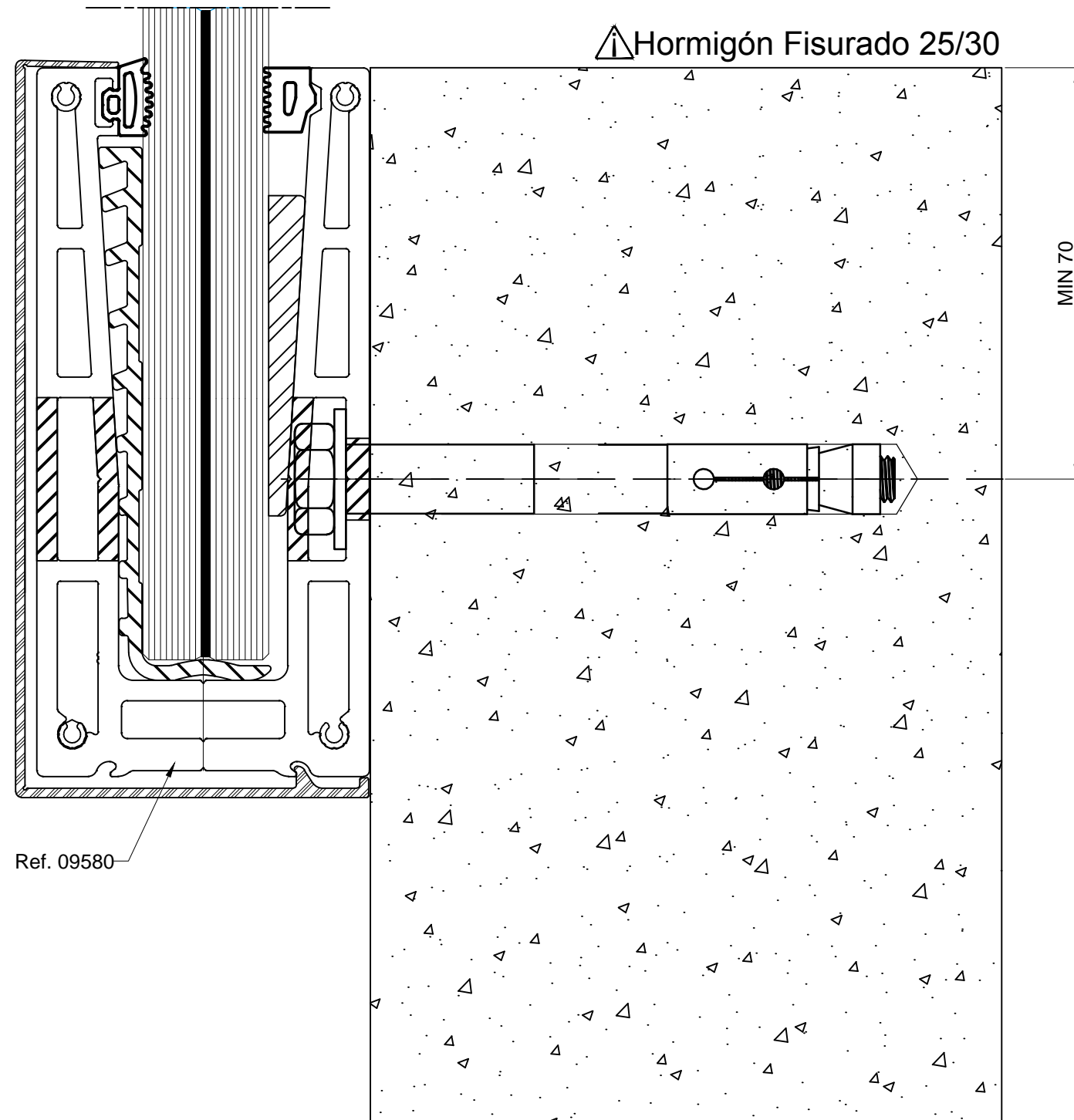
ALAS 09591

**Montaje
de
Barandilla**



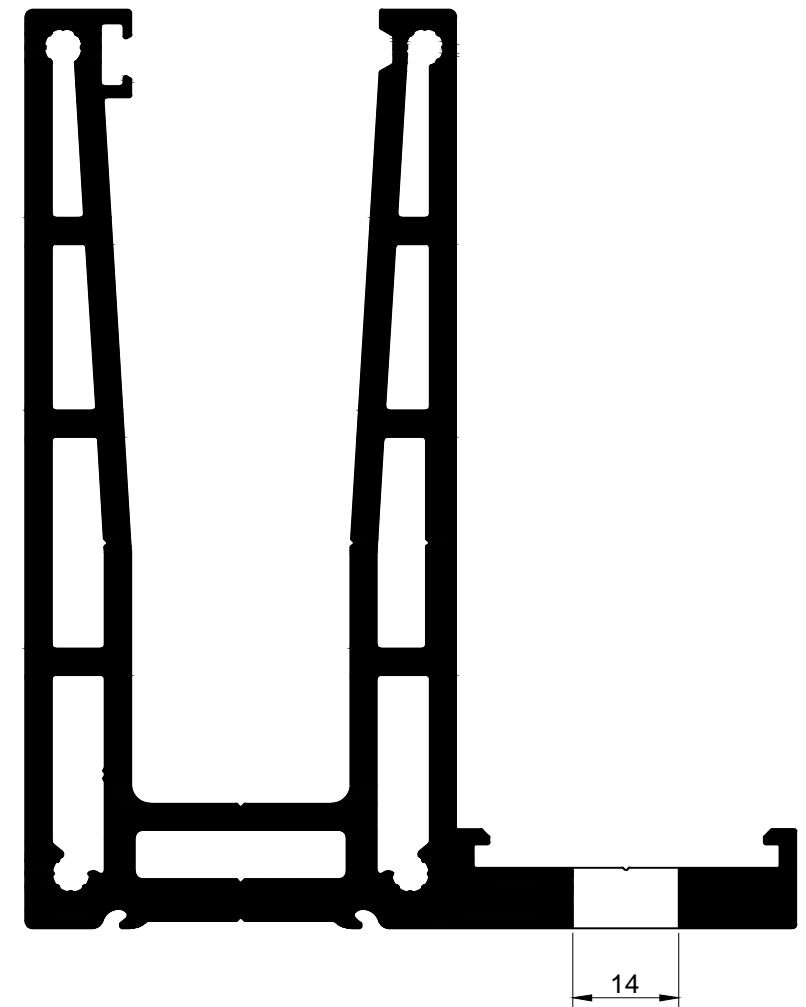
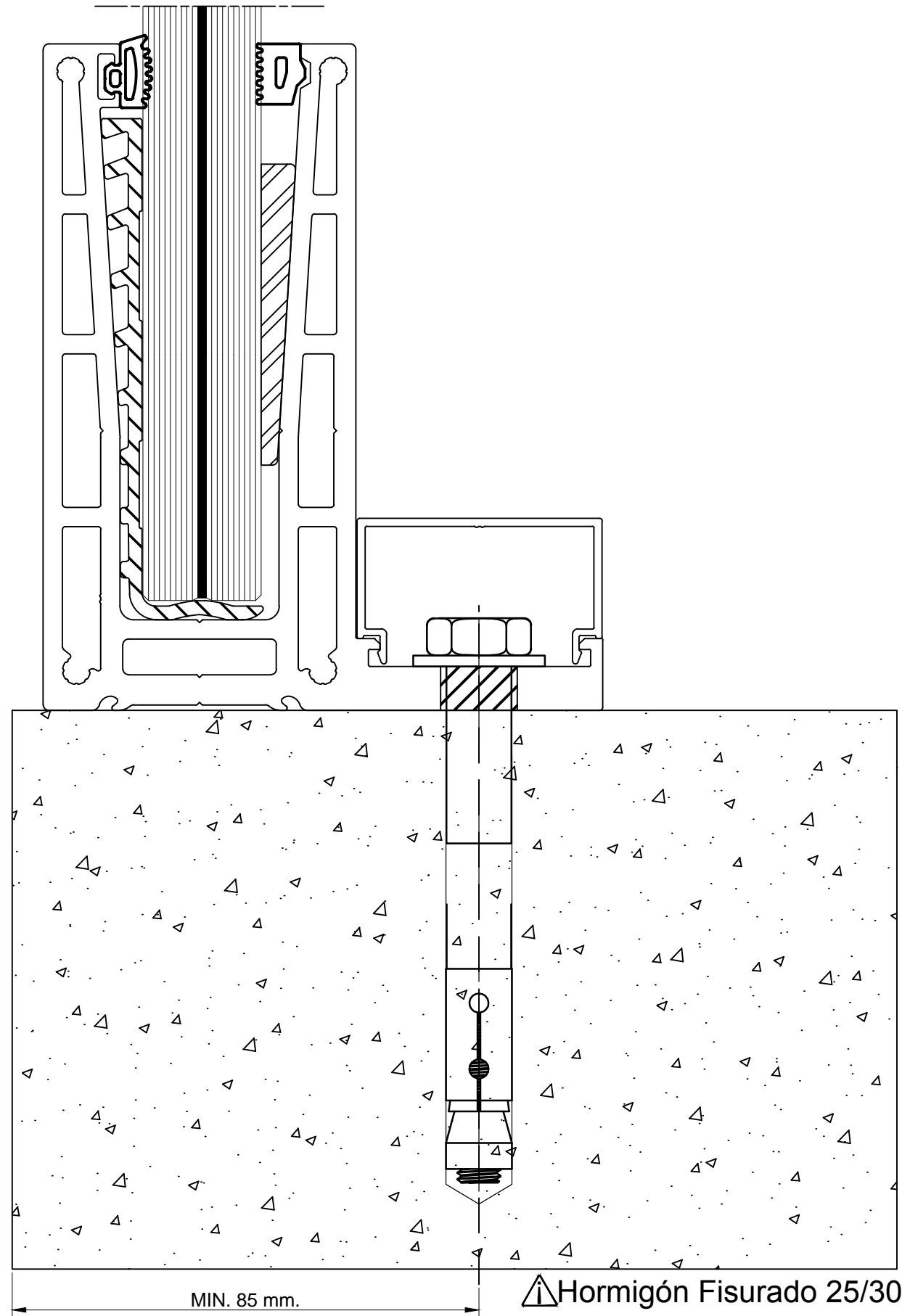
Mecanizado.

Fijación Inferior.



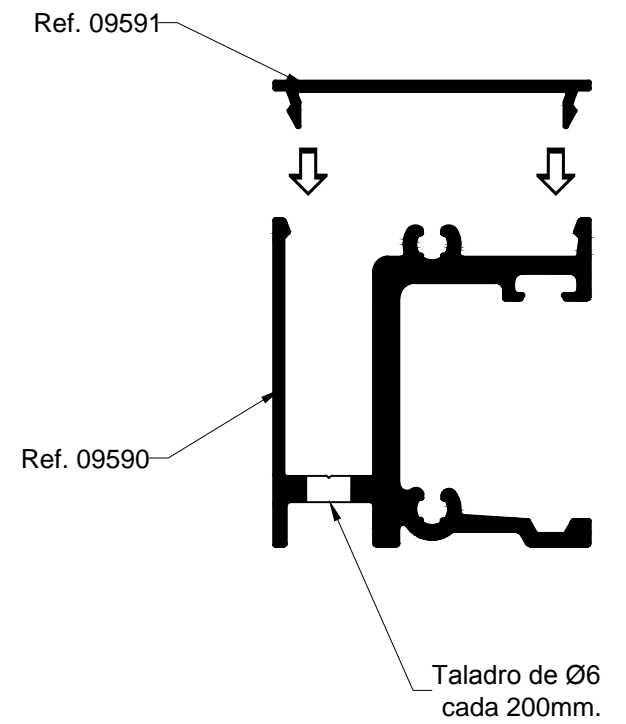
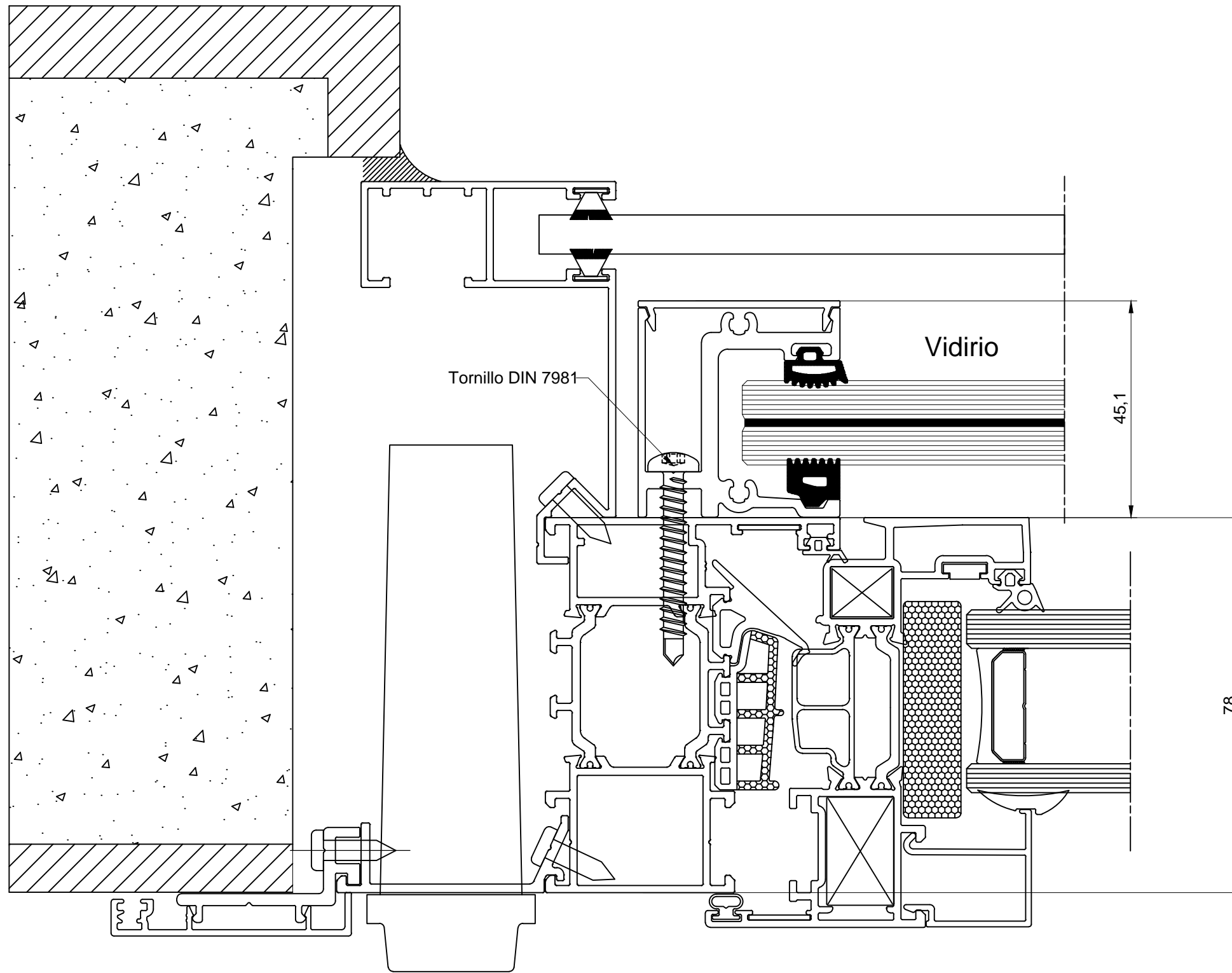
Mecanizado.

Fijación Lateral.



Mecanizado.

Fijación Reforzado.

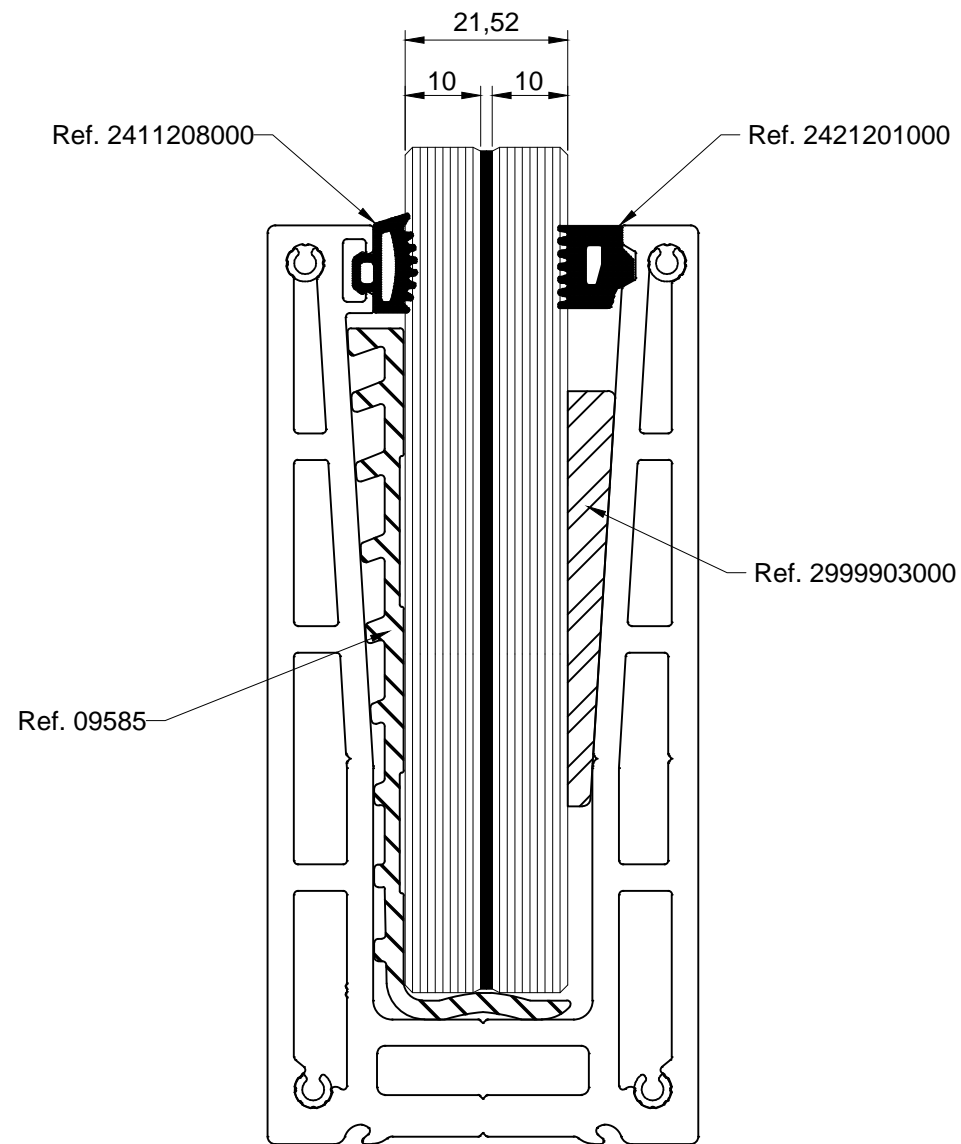


Ejemplo montaje en Alas 78 CE

Barandilla Superpuesta.

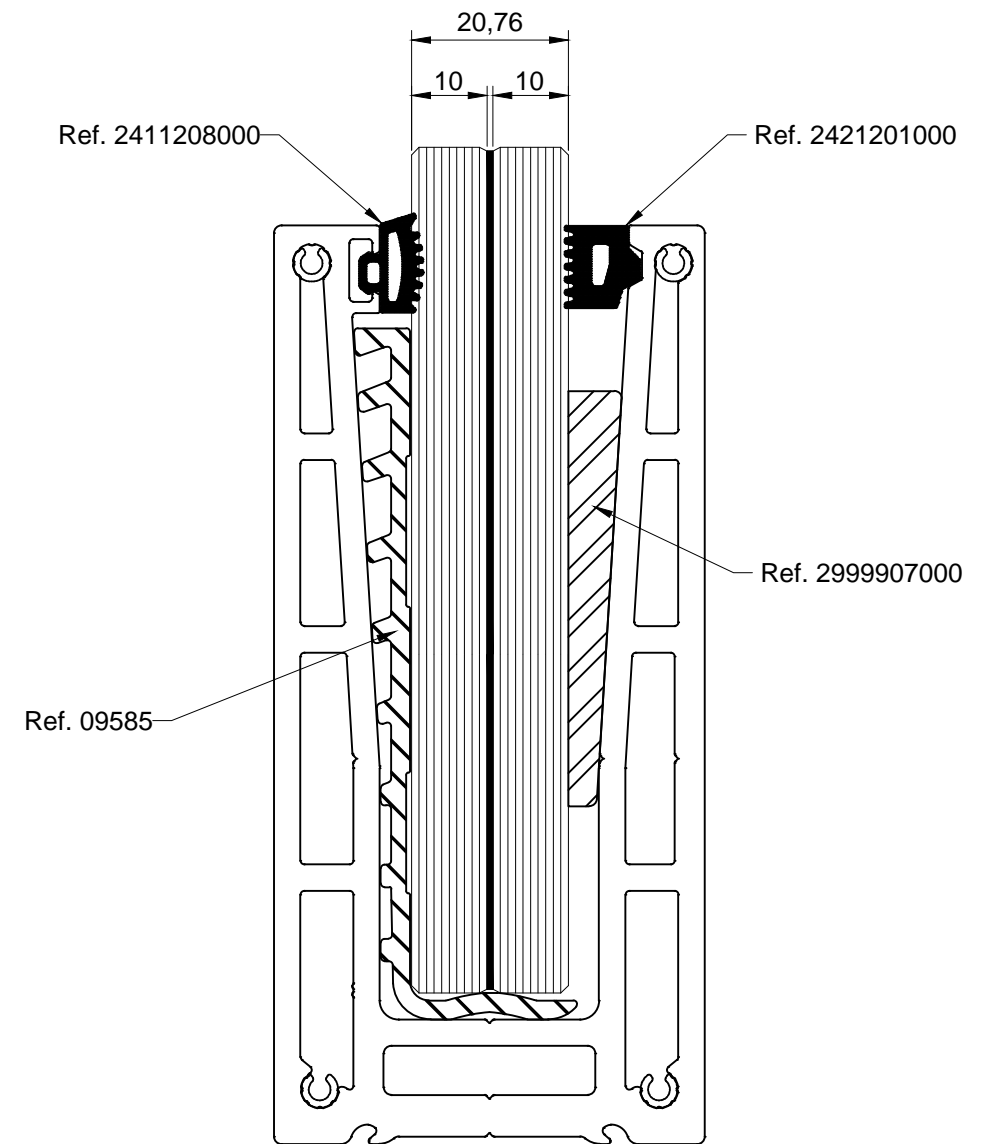
Acrystalamiento

Vidrio visto 10+10.4



ALAS 09580

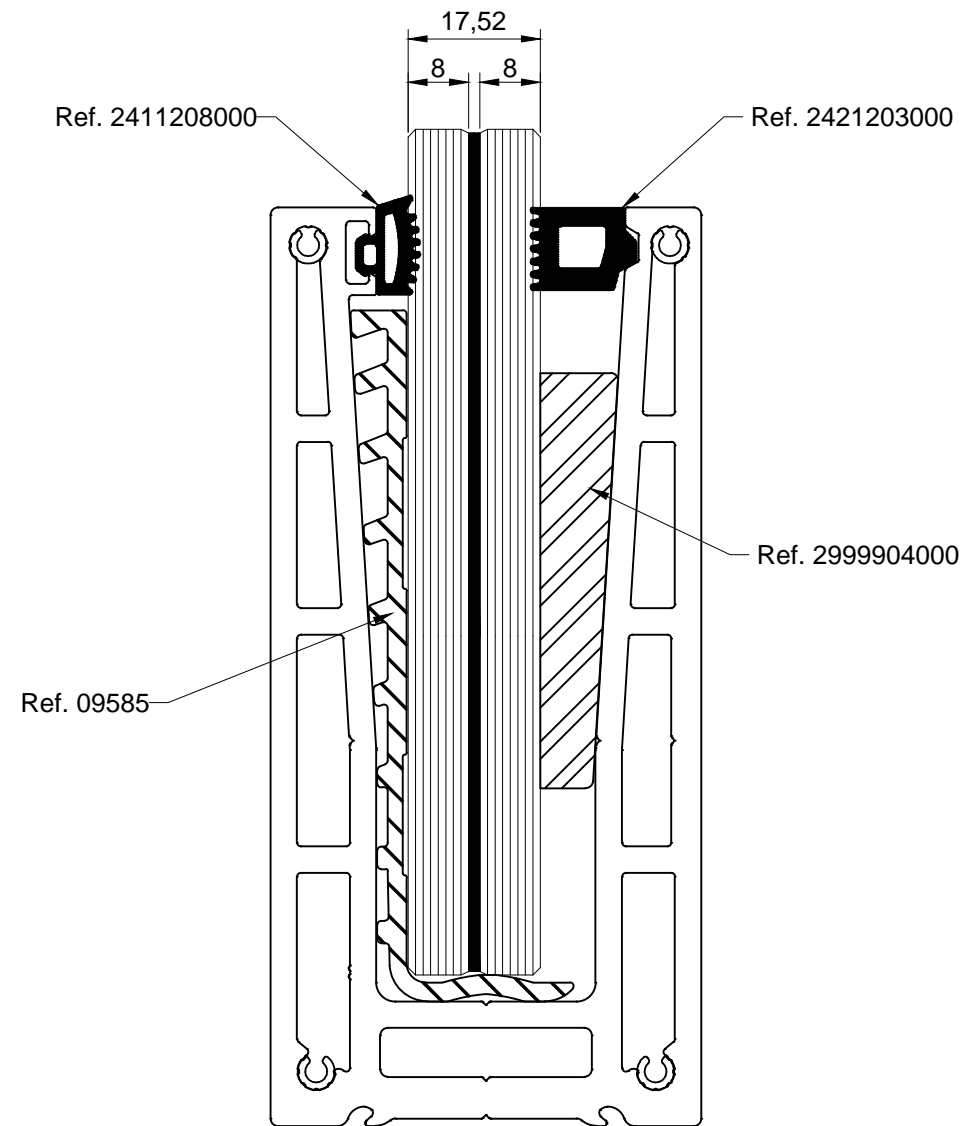
Vidrio visto 10+10.2



ALAS 09580

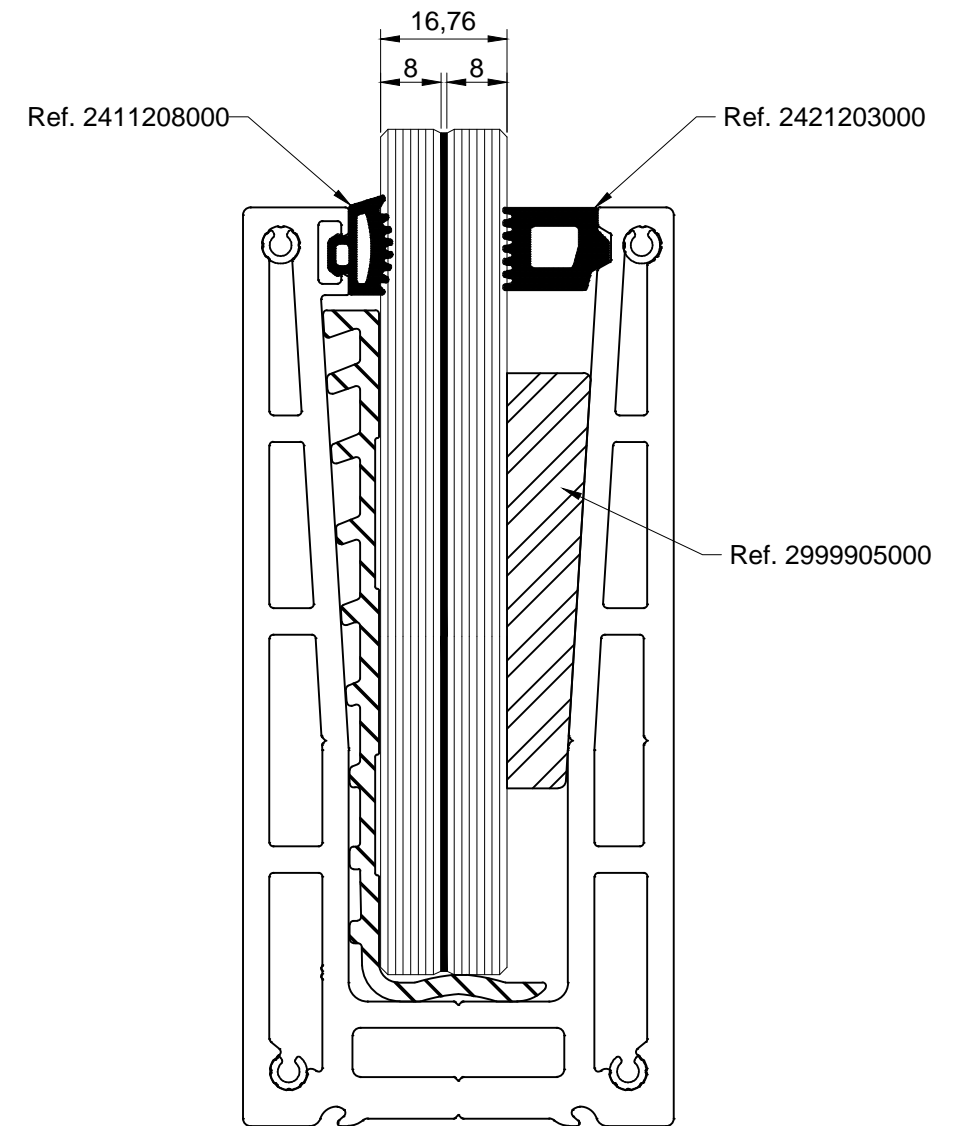
Acristalamiento.

Vidrio visto 8+8.4



ALAS 09580

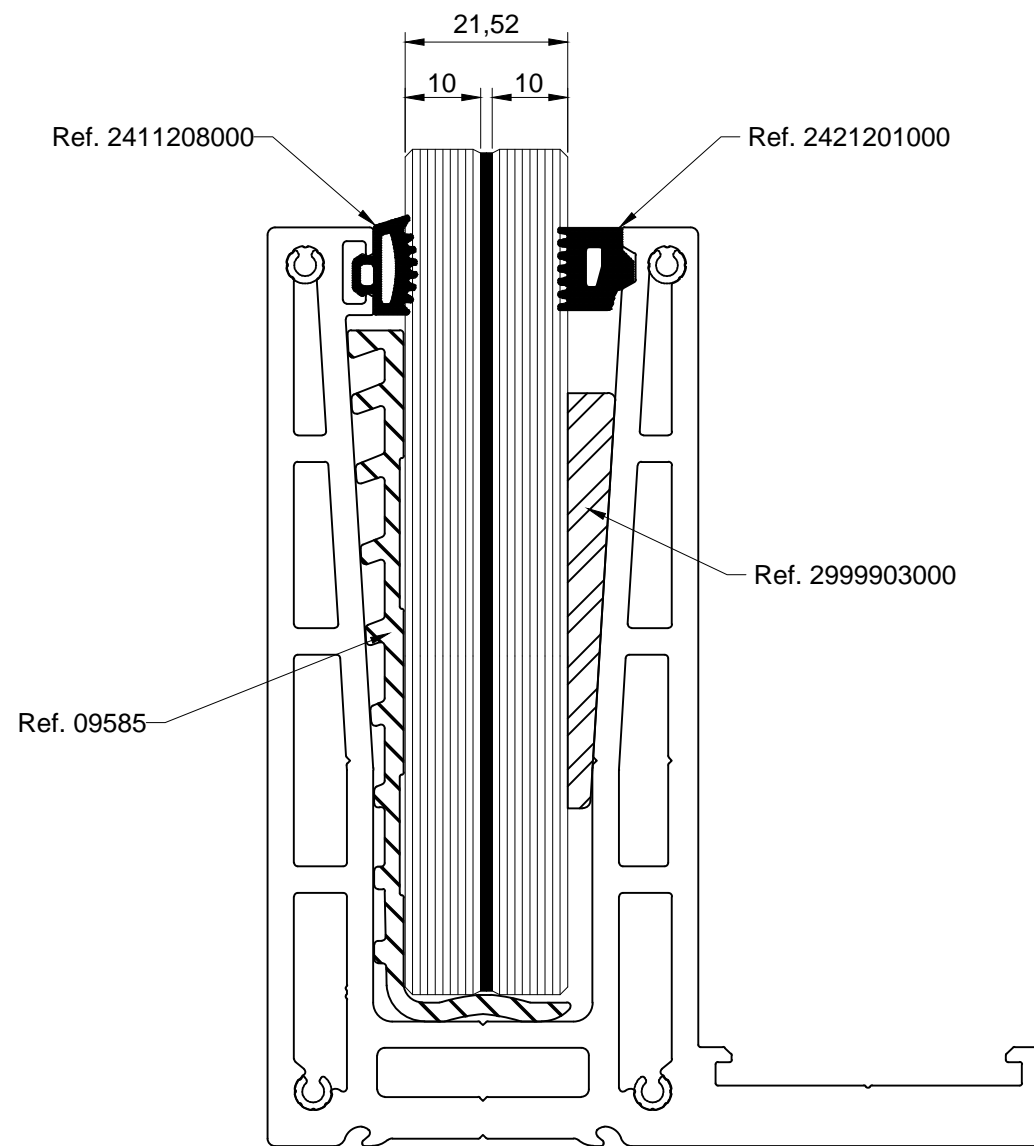
Vidrio visto 8+8.2



ALAS 09580

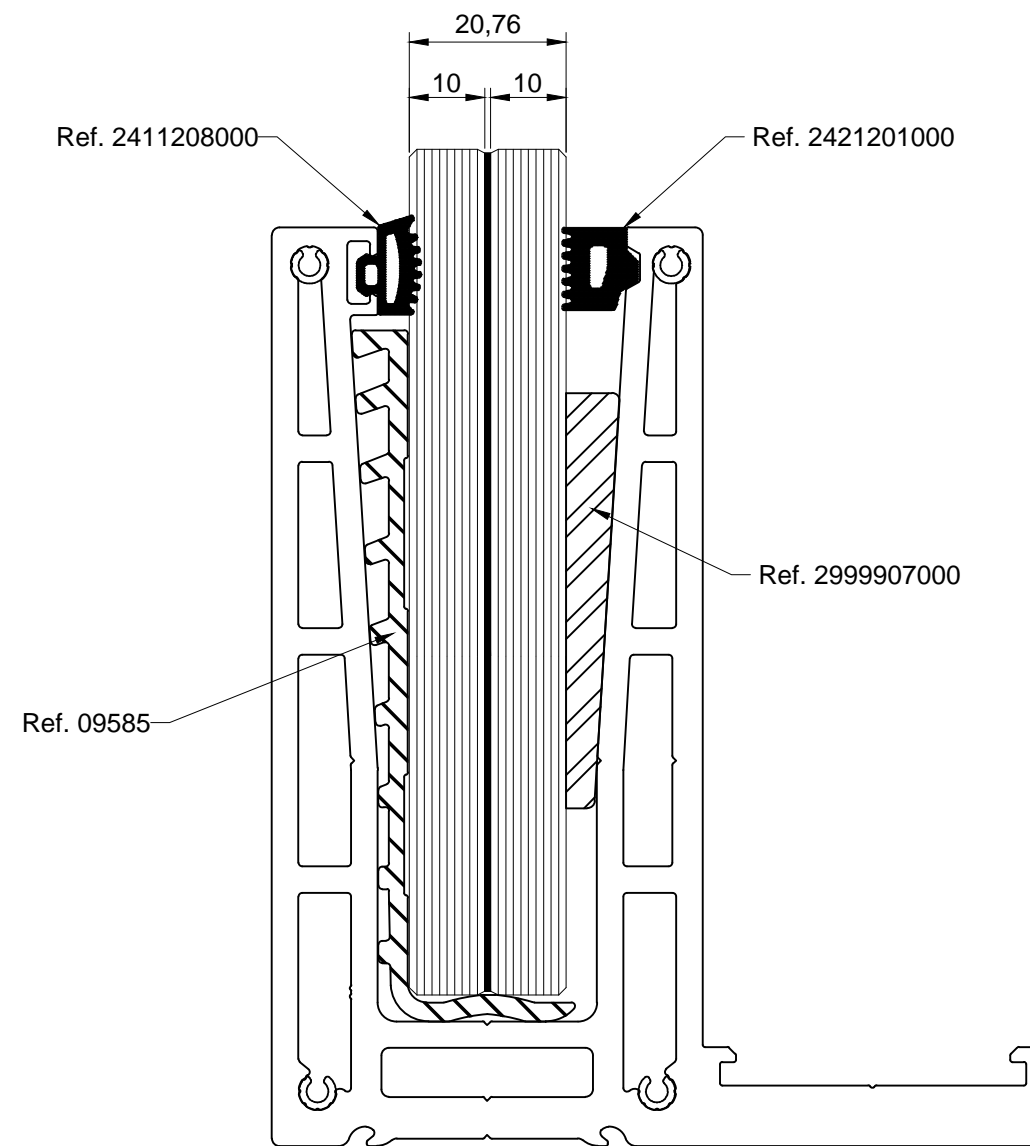
Acristalamiento.

Vidrio visto 10+10.4



ALAS 09581

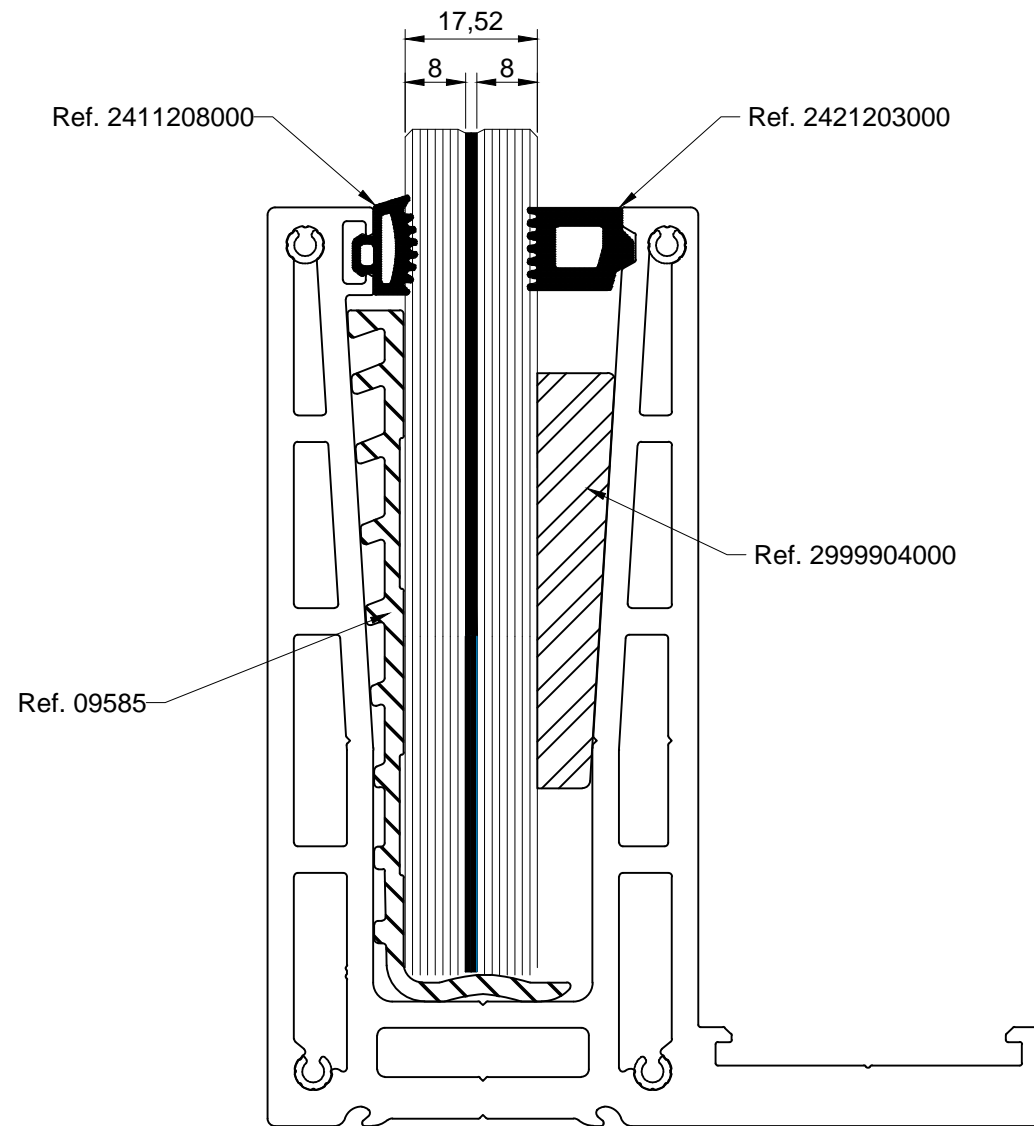
Vidrio visto 10+10.2



ALAS 09581

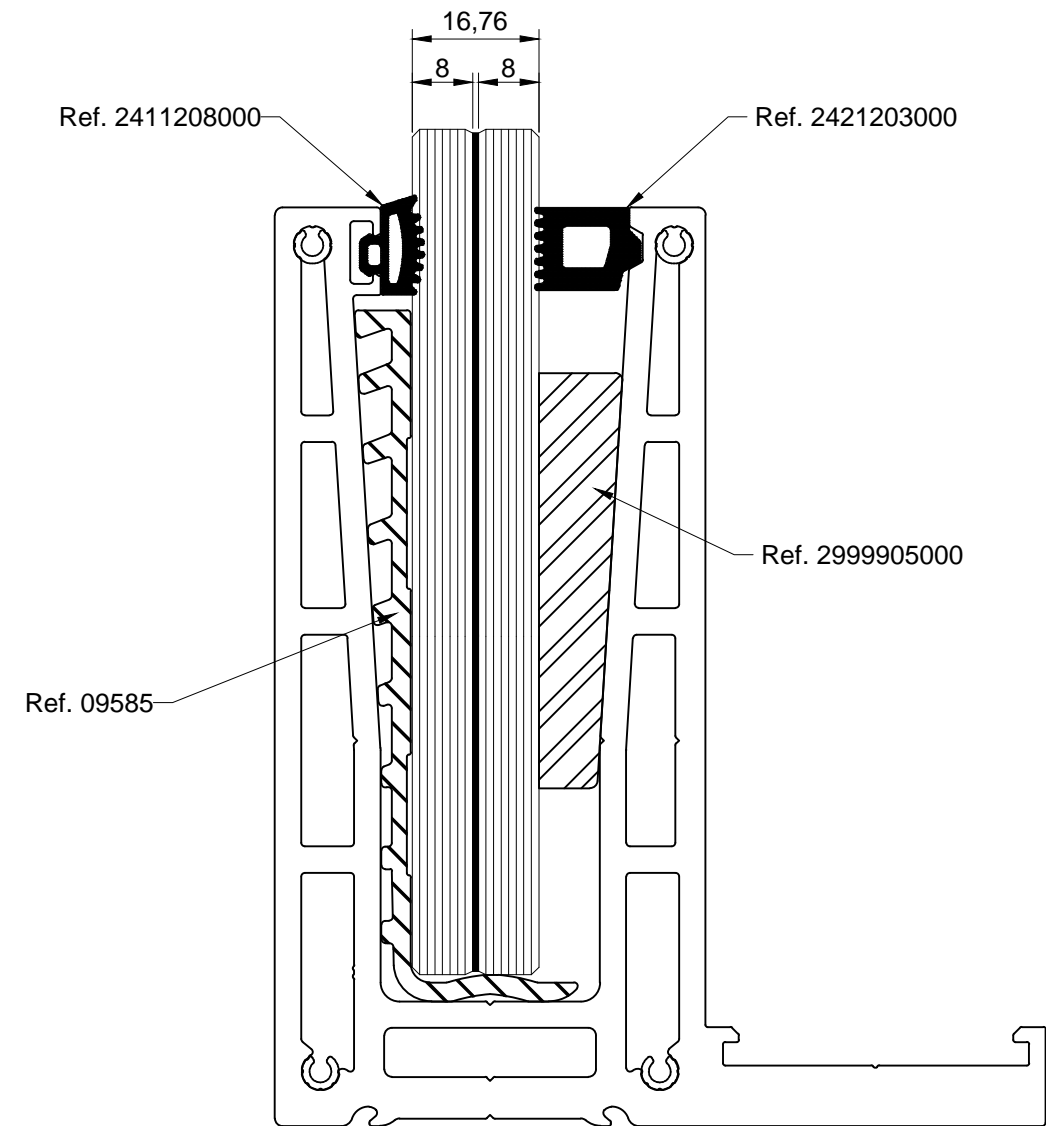
Acristalamiento.

Vidrio visto 8+8.4



ALAS 09581

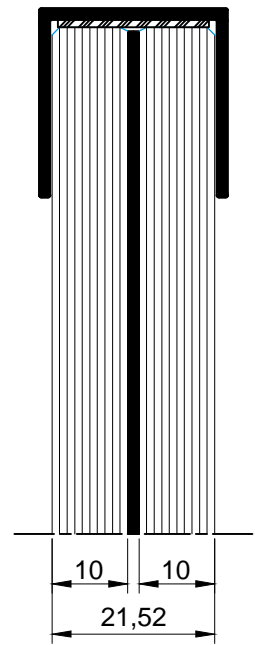
Vidrio visto 8+8.2



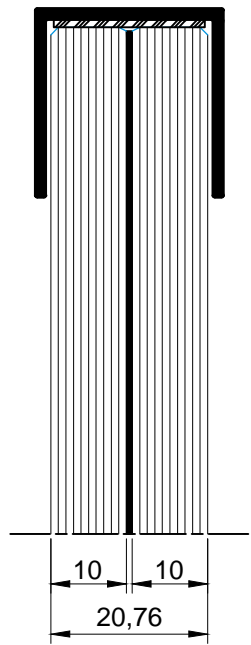
ALAS 09581

Acrilamiento.

ALAS NU020

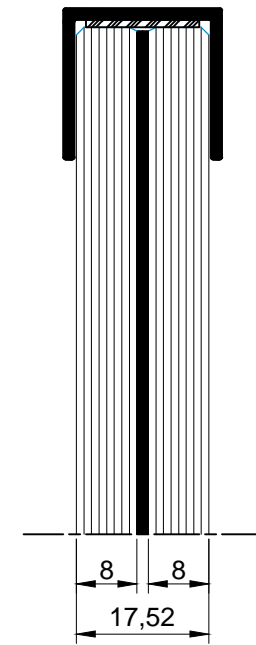


Vidrio10+10.4

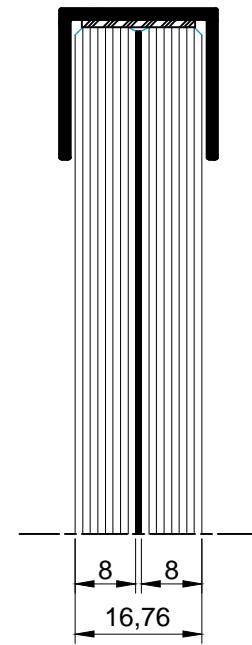


Vidrio10+10.2

ALAS NU022



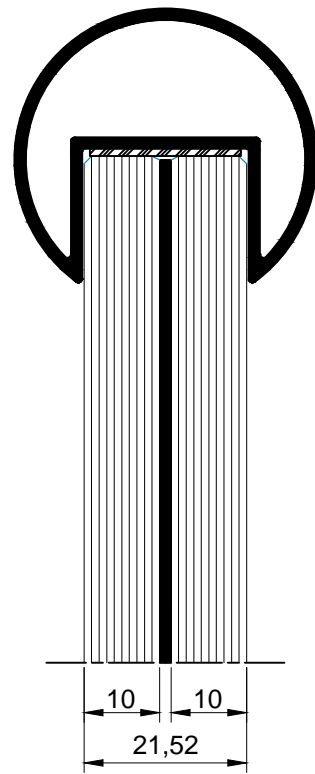
Vidrio 8+8.4



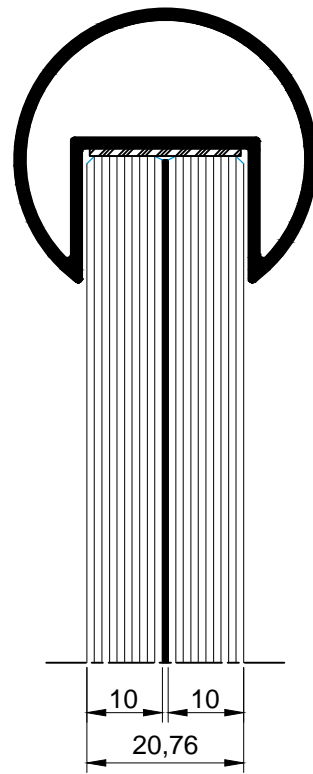
Vidrio 8+8.2

Acristalamiento con pasamanos cuadrado.

ALAS 09586

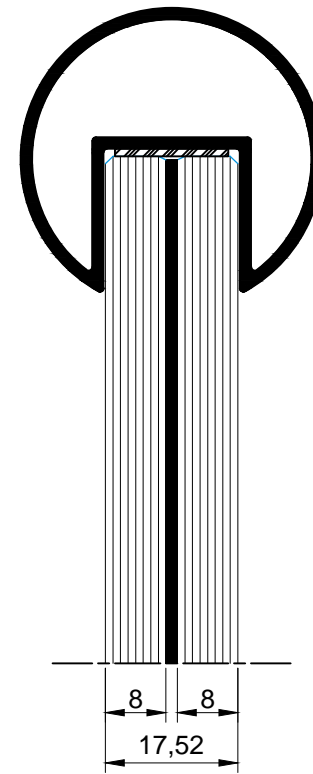


Vidrio10+10.4

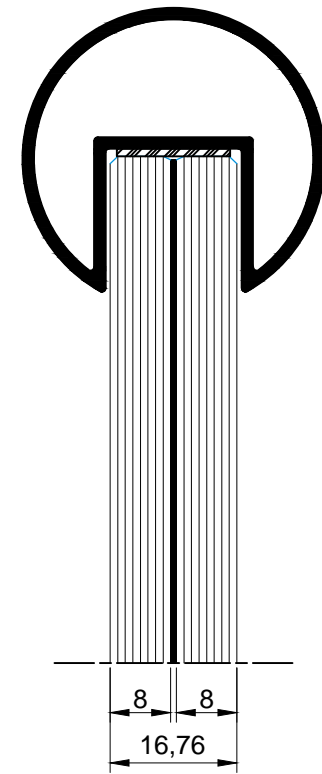


Vidrio10+10.2

ALAS 09587

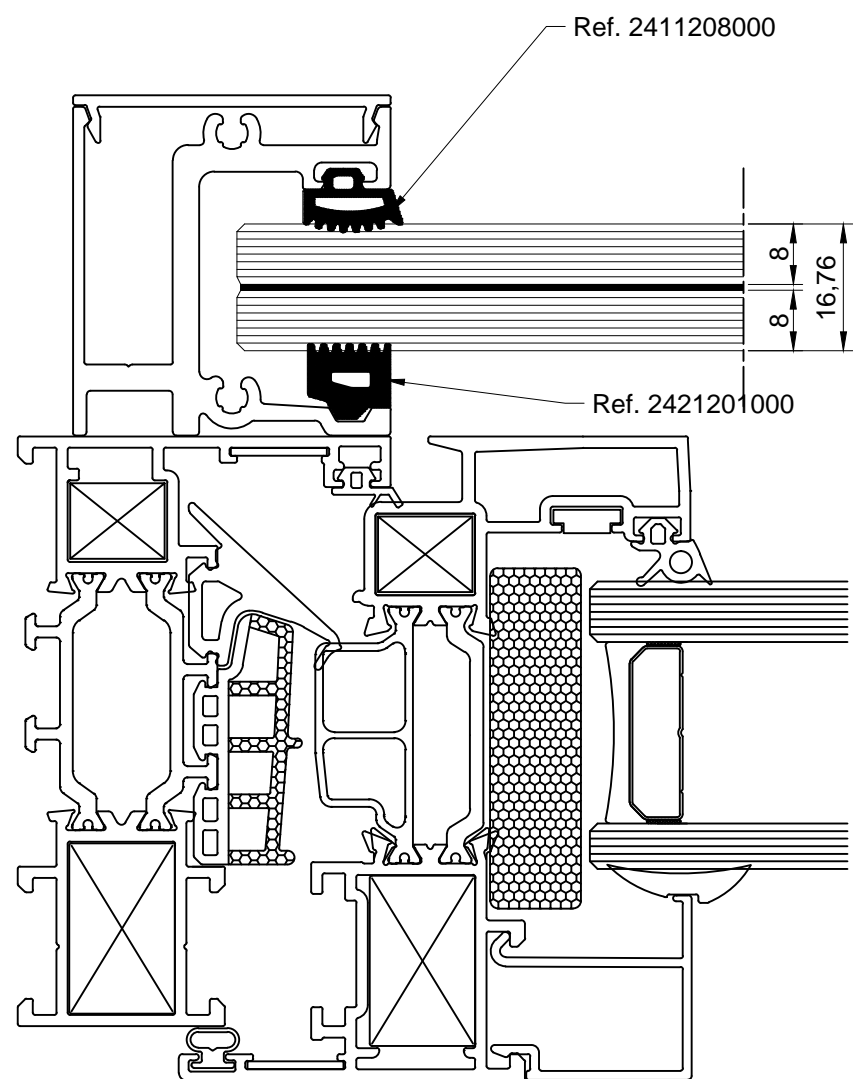


Vidrio8+8.4

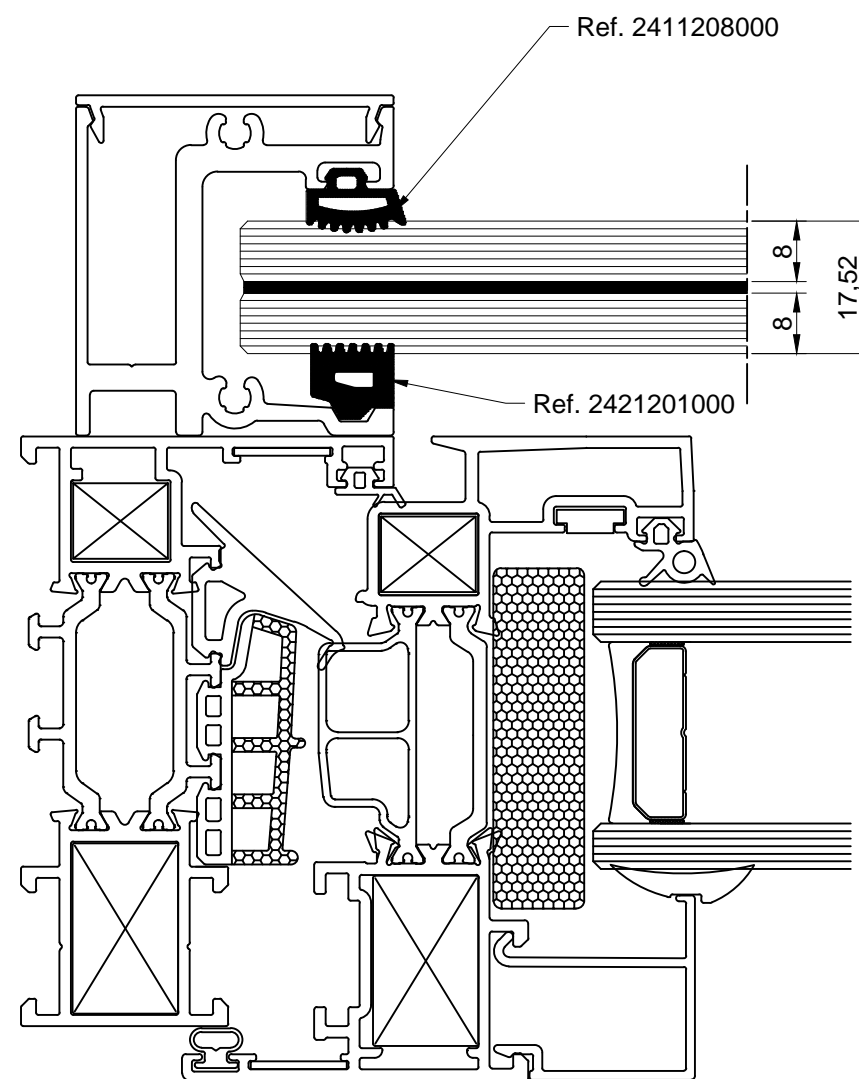


Vidrio 8+8.2

Acristalamiento con pasamanos redondo.

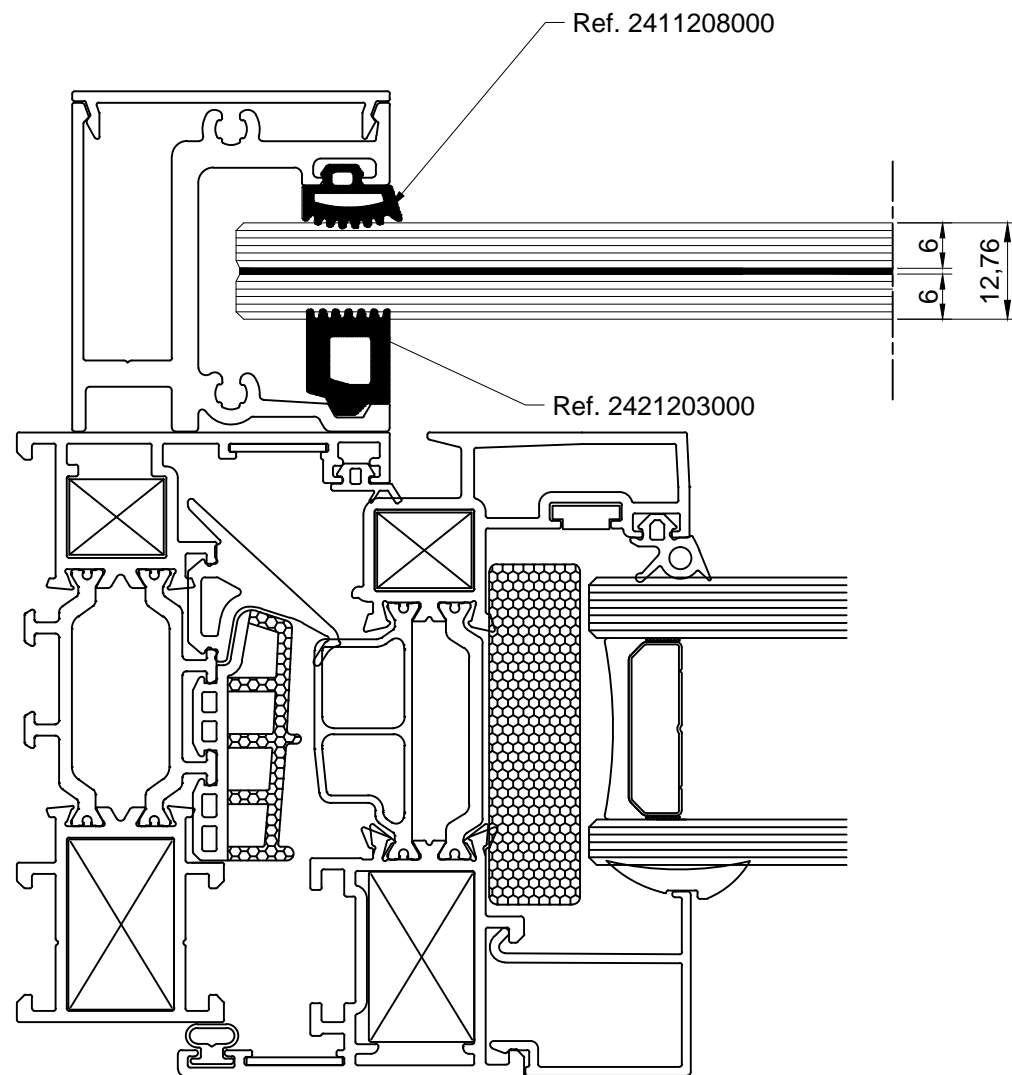


Vidirio 8+8.2

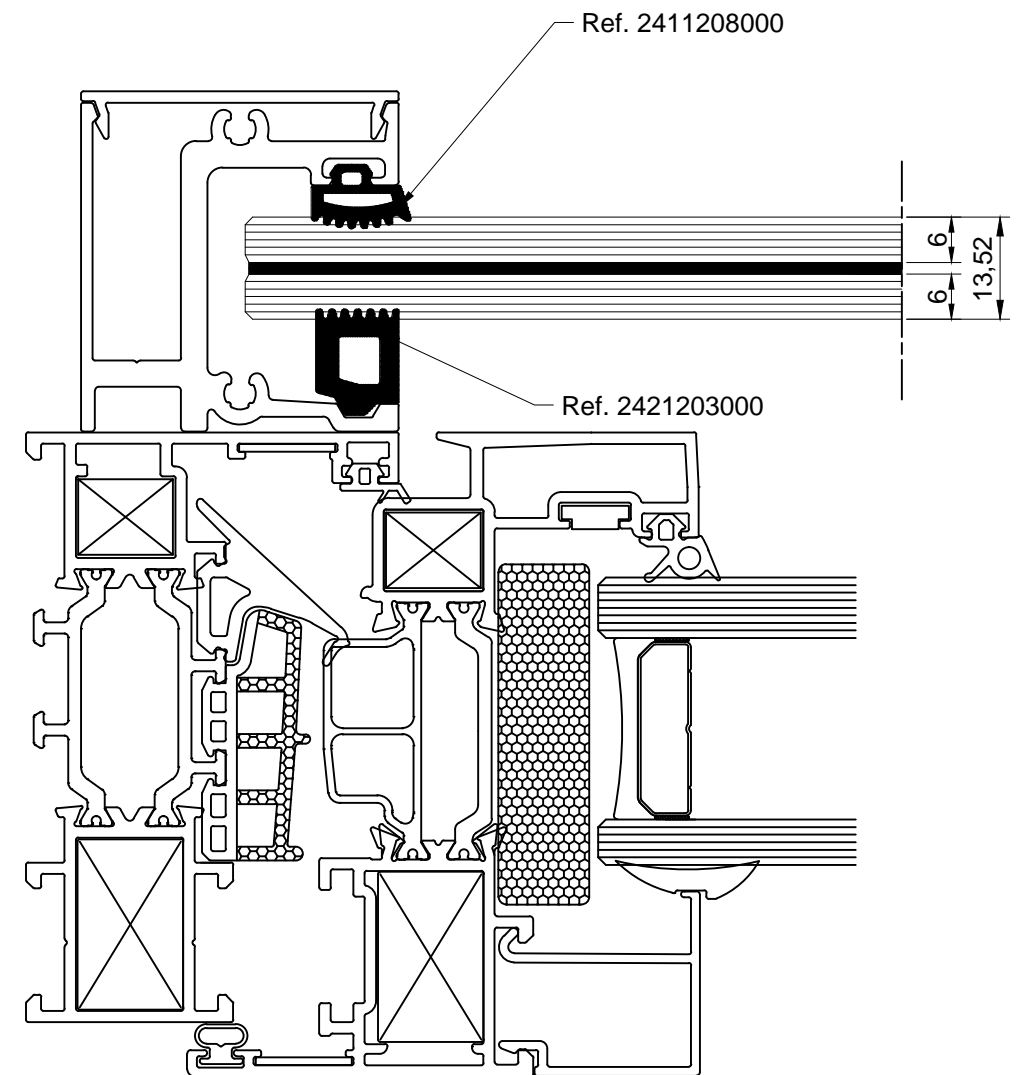


Vidirio 8+8.4

Acristalamiento de Barandilla Superpuesta.



Vidrio 6+6.2

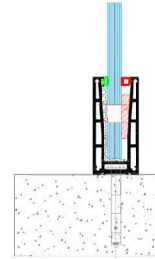


Vidrio 6+6.4

Acristalamiento de Barandilla Superpuesta.

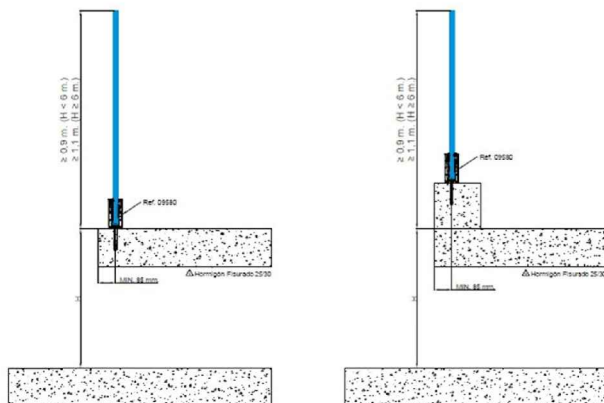
Despiece

CAMPO DE APLICACIÓN - SOBRE FORJADO



CATEGORÍA DE USO		SUBCATEGORÍA DE USO		FUERZA HORIZONTAL MÍNIMA ESTABLECIDA EN EL CTE	09590-M01 (200 mm.) 0,8 kN/m	09590-M02 (150 mm.) 1,6 kN/m
A	Zonas residenciales	A1	Viviendas y zonas de habitaciones en hospitales y hoteles	0,8 kN/m	X	
		A2	Trasteros	0,8 kN/m	X	
B	Zonas administrativas			0,8 kN/m	X	
C	Zonas de acceso al público (con la excepción de las superficies pertenecientes a las categorías A, B y D)	C1	Zonas con mesas y sillas/ Áreas with tables and chairs	0,8 kN/m	X	
		C2	Zonas con asientos fijos/ Áreas with fixed seats	0,8 kN/m	X	
		C3	Zonas sin obstáculos que impidan el libre movimiento de la personas como vestíbulos de edificios públicos, administrativos, hoteles; salas de exposición en museos; etc.	1,6 kN/m		X
		C4	Zonas destinadas a gimnasio y actividades físicas	1,6 kN/m		X
		C5	Zonas de aglomeración (salas de conciertos, estadios, etc)	3,0 kN/m	--	--
D	Zonas comerciales	D1	Locales comerciales/	0,8 kN/m	X	
		D2	Supermercados, hipermercados o grandes superficies	0,8 kN/m	X	
E	Zonas de tráfico y de aparcamiento para vehículos ligeros (peso total < 30 kN)			1,6 kN/m		X
F	Cubiertas transitables accesibles sólo privadamente			1,6 kN/m		X
G	Cubiertas accesibles únicamente para conservación	G1	Cubiertas con inclinación inferior a 20°	0,8 kN/m	X	
			Cubiertas ligeras sobre correas (sin forjado)	0,8 kN/m	X	
		G2	Cubiertas con inclinación superior a 40°	0,8 kN/m	X	

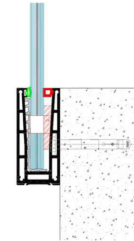
ALTURA MINIMA BARANDILLA (CTE DB SUA)



De acuerdo con lo establecido por el apartado 3.2.1 del CTE DB SUA la altura mínima de las barreras de protección será:

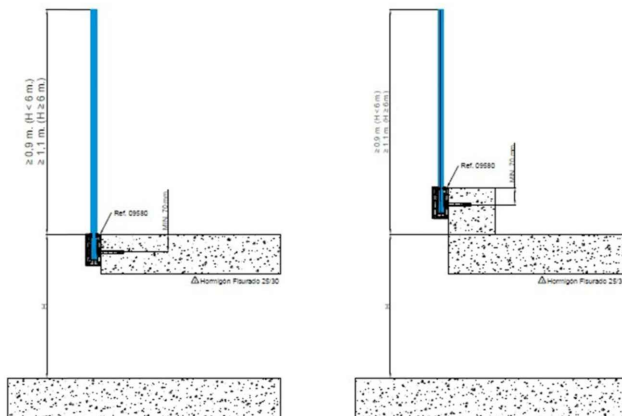
- **0,9 m:** cuando la diferencia de cota que protegen no exceda los 6 m.
- **1,1 m:** cuando la diferencia de cota que protegen es superior a los 6 m.

CAMPO DE APLICACIÓN - CANTO de FORJADO



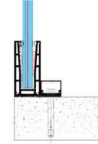
CATEGORÍA DE USO		SUBCATEGORÍA DE USO		FUERZA HORIZONTAL MÍNIMA ESTABLECIDA EN EL CTE	09580-M03 (300 mm.) 0.8 kN/m	09580-M04 (200 mm.) 1.6 kN/m	09580-M05 (150 mm.) 3.0 kN/m
A	Zonas residenciales	A1	Viviendas y zonas de habitaciones en, hospitales y hoteles	0,8 kN/m	X		
		A2	Trasteros	0,8 kN/m	X		
B	Zonas administrativas			0,8 kN/m	X		
C	Zonas de acceso al público (con la excepción de las superficies pertenecientes a las categorías A,B y D)	C1	Zonas con mesas y sillas/ Areas with tables and chairs	0,8 kN/m	X		
		C2	Zonas con asientos fijos/ Areas with fixed seats	0,8 kN/m	X		
		C3	Zonas sin obstáculos que impidan el libre movimiento de la personas como vestíbulos de edificios públicos, administrativos, hoteles; salas de exposición en museos; etc.	1,6 kN/m		X	
		C4	Zonas destinadas a gimnasio y actividades físicas	1,6 kN/m		X	
		C5	Zonas de aglomeración (salas de conciertos, estadios, etc)	3,0 kN/m			X
D	Zonas comerciales	D1	Locales comerciales/	0,8 kN/m	X		
		D2	Supermercados, hipermercados o grandes superficies	0,8 kN/m	X		
E	Zonas de tráfico y de aparcamiento para vehículos ligeros (peso total < 30 kN)			1,6 kN/m		X	
F	Cubiertas transitables accesibles sólo privadamente			1,6 kN/m		X	
G	Cubiertas accesibles únicamente para conservación	G1	Cubiertas con inclinación inferior a 20°	0,8 kN/m	X		
			Cubiertas ligeras sobre correas (sin forjado)	0,8 kN/m	X		
			Cubiertas con inclinación superior a 40°	0,8 kN/m	X		

ALTURA MINIMA BARANDILLA (CTE DB SUA)



De acuerdo con lo establecido por el apartado 3.2.1 del CTE DB SUA la altura mínima de las barreras de protección será:

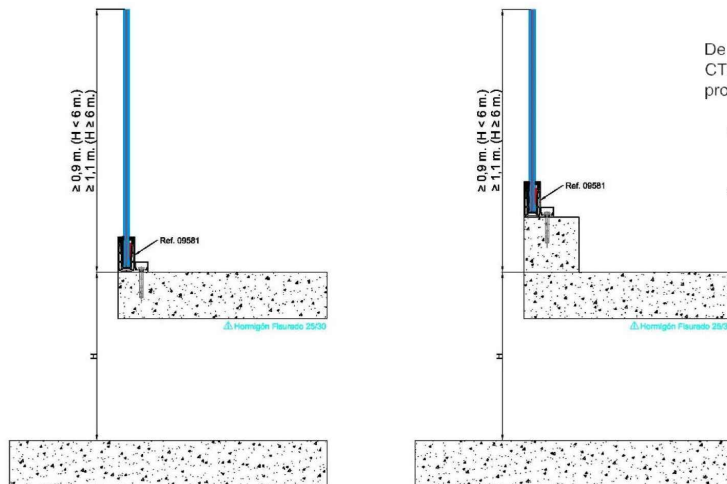
- **0,9 m**: cuando la diferencia de cota que protegen no exceda los 6 m.
- **1,1 m**: cuando la diferencia de cota que protegen es superior a los 6 m.



CAMPO DE APLICACIÓN - SOBRE FORJADO

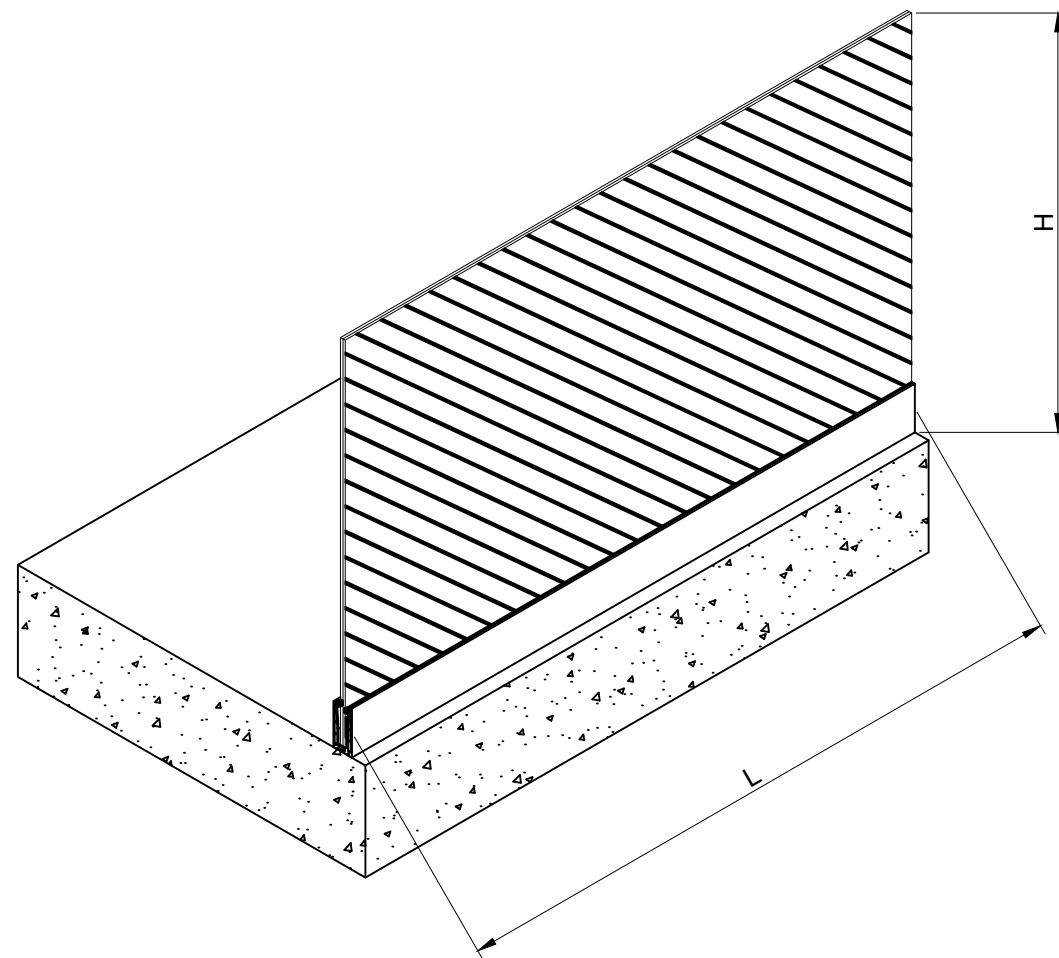
CATEGORÍA DE USO		SUBCATEGORÍA DE USO		FUERZA HORIZONTAL MÍNIMA ESTABLECIDA EN EL CTE	09581-M01 (250 mm.) (0.8 kN/m)	09581-M02 (200 mm.) (3.0 kN/m)
A	Zonas residenciales	A1	Viviendas y zonas de habitaciones en, hospitales y hoteles	0,8 kN/m	X	
		A2	Trasteros	0,8 kN/m	X	
B	Zonas administrativas			0,8 kN/m	X	
C	Zonas de acceso al público (con la excepción de las superficies pertenecientes a las categorías A,B y D)	C1	Zonas con mesas y sillas/ Areas with tables and chairs	0,8 kN/m	X	
		C2	Zonas con asientos fijos/ Areas with fixed seats	0,8 kN/m	X	
		C3	Zonas sin obstáculos que impidan el libre movimiento de la personas como vestíbulos de edificios públicos, administrativos, hoteles; salas de exposición en museos; etc.	1,6 kN/m	X	
		C4	Zonas destinadas a gimnasio y actividades físicas	1,6 kN/m	X	
		C5	Zonas de aglomeración (salas de conciertos, estadios, etc)	3,0 kN/m		X
D	Zonas comerciales	D1	Locales comerciales/	0,8 kN/m	X	
		D2	Supermercados, hipermercados o grandes superficies	0,8 kN/m	X	
E	Zonas de tráfico y de aparcamiento para vehículos ligeros (peso total < 30 kN)			1,6 kN/m	X	
F	Cubiertas transitables accesibles sólo privadamente			1,6 kN/m	X	
G	Cubiertas accesibles únicamente para conservación	G1	Cubiertas con inclinación inferior a 20°	0,8 kN/m	X	
			Cubiertas ligeras sobre correas (sin forjado)	0,8 kN/m	X	
		G2	Cubiertas con inclinación superior a 40°	0,8 kN/m	X	

ALTURA MINIMA BARANDILLA (CTE DB SUA)




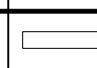

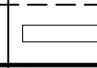


De acuerdo con lo establecido por el apartado 3.2.1 del CTE DB SUA la altura mínima de las barreras de protección será:

- **0,9 m**: cuando la diferencia de cota que protegen **no** exceda los **6 m**.
- **1,1 m**: cuando la diferencia de cota que protegen **es** superior a los **6 m**.




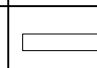

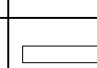
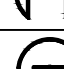
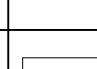


 Hormigón Fisurado 25/30

LISTA DE DESPIECE

PERFILES						ACCESORIOS			
DESCRIPCIÓN	CÓDIGO	DISEÑO	TIPO DE CORTE	MEDIDA	CANT.	DESCRIPCIÓN	CÓDIGO	CANTIDAD	
Para 0,8 kN	Soporte Estan.	09580 M01			L	1	Anclaje Ø12 - M10x110mm	2601003000	5 und x m.
Para 1,6 kN	Soporte Estan.	09580 M02			L	1	Anclaje Ø12 - M10x110mm	2601003000	7 und x m.
	Soporte vidrio	09585			L	1	Pasador Ø5 mm	2601003100	2 x L

SEGÚN VIDRIO

DESCRIPCIÓN	CÓDIGO	DISEÑO	TIPO DE CORTE	MEDIDA	CANT.
U25x25x25x1.5x22 (Vidrio 10+10)	NU020			L	1
U20x21x20x1.5x18 (Vidrio 8+8)	NU022			L	1
Pasamanos 40x22 (Vidrio 10+10)	09586			L	1
Pasamanos 40x18 (Vidrio 8+8)	09587			L	1

AVISO: Las medidas y cantidades de este cuadro son orientativas, ALAS IBERIA no se hace responsable de posibles errores que se produzcan al utilizar estos datos.

VIDRIOS

MEDIDAS		CANTIDAD
L	H-19	1

SEGÚN VIDRIO

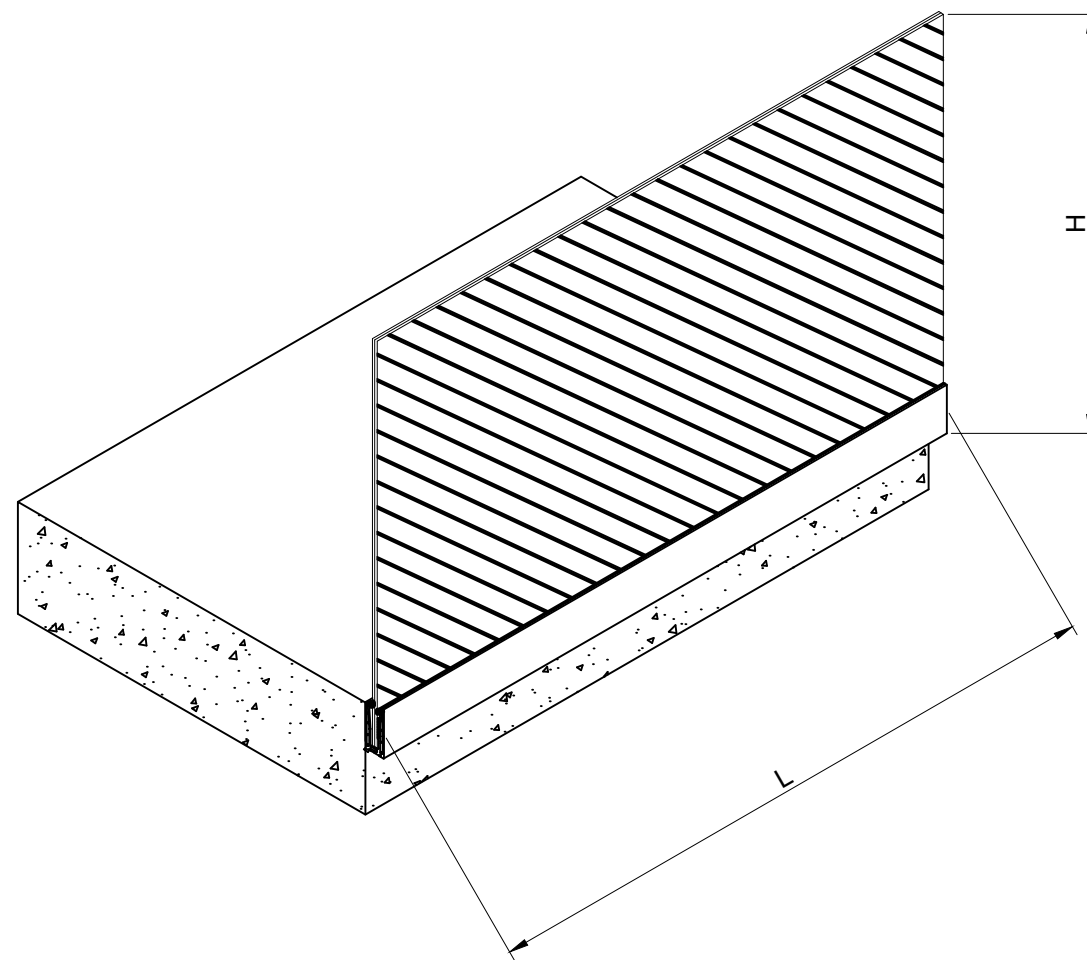
DESCRIPCIÓN	CÓDIGO	CANTIDAD
Cuña de Vidrio 16,38 (8+8.2)	2999905000	6 und. x m.
Cuña de Vidrio 17,52 (8+8.4)	2999904000	6 und. x m.
Cuña de Vidrio 20,38 (10+10.2)	2999907000	6 und. x m.
Cuña de Vidrio 17,38 (10+10.4)	2999903000	6 und. x m.

JUNTAS


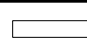
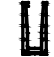
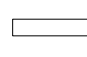



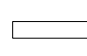

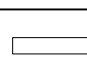

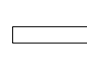

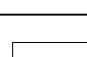

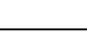

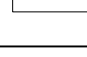
DESCRIPCIÓN	CÓDIGO	CANTIDAD
Junta exterior 8012	2411208000	L

SEGÚN VIDRIO

DESCRIPCIÓN	CÓDIGO	CANTIDAD
Junta ext. cuña 8mm (Vidrio 10+10)	2421201000	L
Junta ext. cuña 12 mm (Vidrio 8+8)	2421203000	L

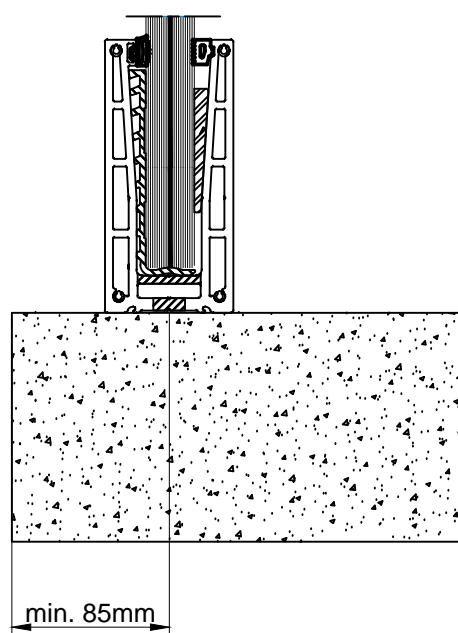
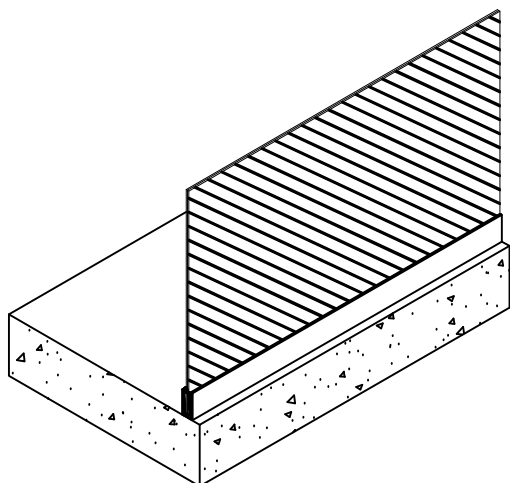


LISTA DE DESPIECE

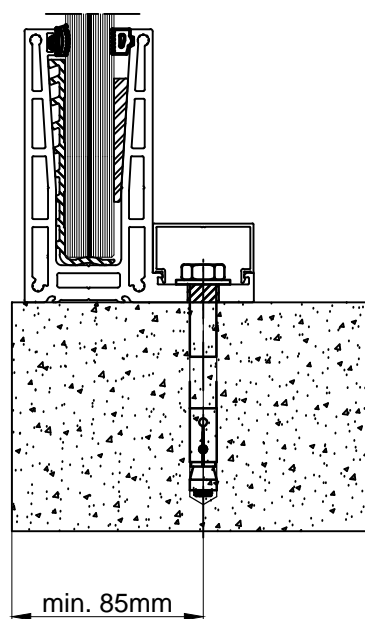
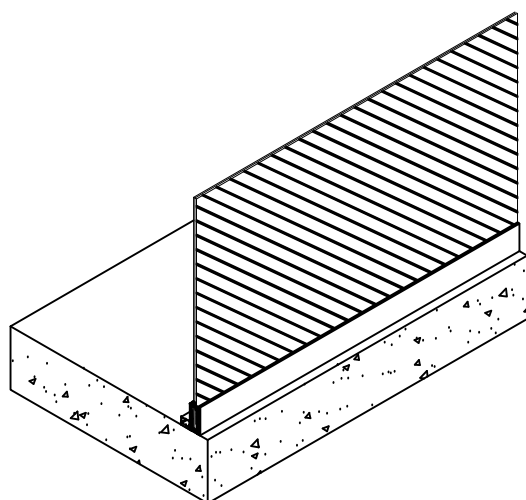
PERFILES						ACCESORIOS														
DESCRIPCIÓN	CÓDIGO	DISEÑO	TIPO DE CORTE	MEDIDA	CANT.	DESCRIPCIÓN	CÓDIGO	CANTIDAD												
Para 0,8 kN	Soporte Estan.	09580 M03			L	1	Anclaje Ø12 - M10x110mm	2601003000	4 und x m.											
Para 1,6 kN	Soporte Estan.	09580 M04			L	1	Anclaje Ø12 - M10x110mm	2601003000	5 und x m.											
Para 3,0 kN	Soporte Estan.	09580 M05			L	1	Anclaje Directo - M12X100	2601007000	7 und x m.											
Tapa Rem. For.	09582			L	1	Pasador Ø5 mm	2601003100	2 x L												
Soporte vidrio	09585			L	1	SEGÚN VIDRIO														
SEGÚN VIDRIO						<table border="1"> <tr> <td>Cuña de Vidrio 16,38 (8+8.2)</td> <td>2999905000</td> <td>6 und. x m.</td> </tr> <tr> <td>Cuña de Vidrio 17,52 (8+8.4)</td> <td>2999904000</td> <td>6 und. x m.</td> </tr> <tr> <td>Cuña de Vidrio 20,38 (10+10.2)</td> <td>2999907000</td> <td>6 und. x m.</td> </tr> <tr> <td>Cuña de Vidrio 17,38 (10+10.4)</td> <td>2999903000</td> <td>6 und. x m.</td> </tr> </table>			Cuña de Vidrio 16,38 (8+8.2)	2999905000	6 und. x m.	Cuña de Vidrio 17,52 (8+8.4)	2999904000	6 und. x m.	Cuña de Vidrio 20,38 (10+10.2)	2999907000	6 und. x m.	Cuña de Vidrio 17,38 (10+10.4)	2999903000	6 und. x m.
Cuña de Vidrio 16,38 (8+8.2)	2999905000	6 und. x m.																		
Cuña de Vidrio 17,52 (8+8.4)	2999904000	6 und. x m.																		
Cuña de Vidrio 20,38 (10+10.2)	2999907000	6 und. x m.																		
Cuña de Vidrio 17,38 (10+10.4)	2999903000	6 und. x m.																		
DESCRIPCIÓN	CÓDIGO	DISEÑO	TIPO DE CORTE	MEDIDA	CANT.															
U25x25x25x1.5x22 (Vidrio 10+10)	NU020			L	1															
U20x21x20x1.5x18 (Vidrio 8+8)	NU022			L	1															
Pasamanos 40x22 (Vidrio 10+10)	09586			L	1															
Pasamanos 40x18 (Vidrio 8+8)	09587			L	1															
<p>AVISO: Las medidas y cantidades de este cuadro son orientativas, ALAS IBERIA no se hace responsable de posibles errores que se produzcan al utilizar estos datos.</p>																				
VIDRIOS						JUNTAS														
MEDIDAS					CANTIDAD															
L		H+102,5		1																
SEGÚN VIDRIO						<table border="1"> <tr> <td>Junta exterior 8012</td> <td>2411208000</td> <td>L</td> </tr> </table>			Junta exterior 8012	2411208000	L									
Junta exterior 8012	2411208000	L																		
SEGÚN VIDRIO						<table border="1"> <tr> <td>Junta ext. cuña 8mm (Vidrio 10+10)</td> <td>2421201000</td> <td>L</td> </tr> <tr> <td>Junta ext. cuña 12 mm (Vidrio 8+8)</td> <td>2421203000</td> <td>L</td> </tr> </table>			Junta ext. cuña 8mm (Vidrio 10+10)	2421201000	L	Junta ext. cuña 12 mm (Vidrio 8+8)	2421203000	L						
Junta ext. cuña 8mm (Vidrio 10+10)	2421201000	L																		
Junta ext. cuña 12 mm (Vidrio 8+8)	2421203000	L																		

Proceso de Instalación

Perfil 9580



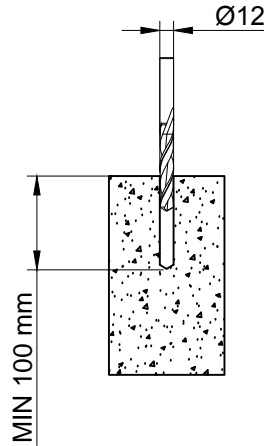
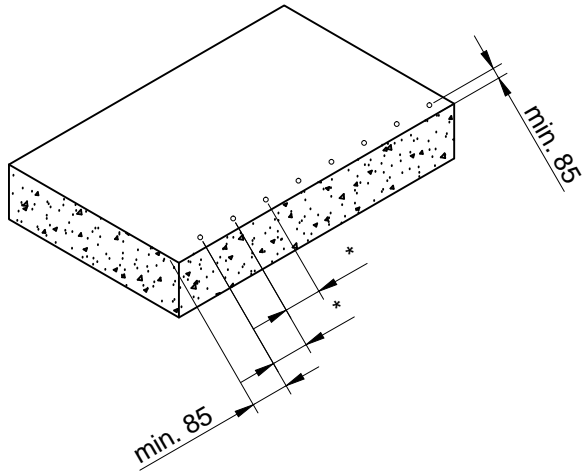
Peril 9581



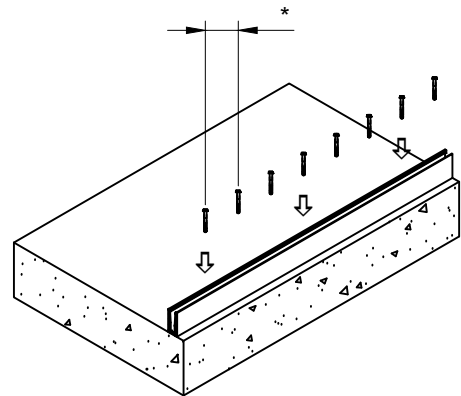
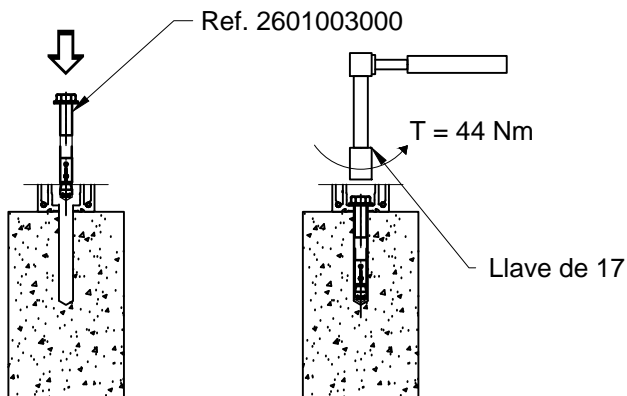
△ Hormigón Fisurado 25/30

1. Taladro de agujeros (Ø 12 mm)

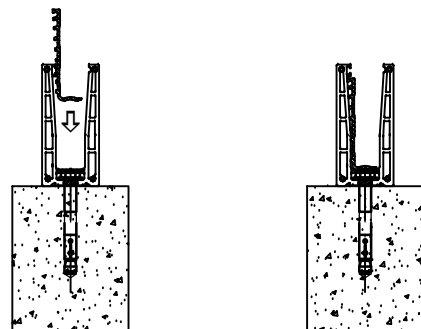
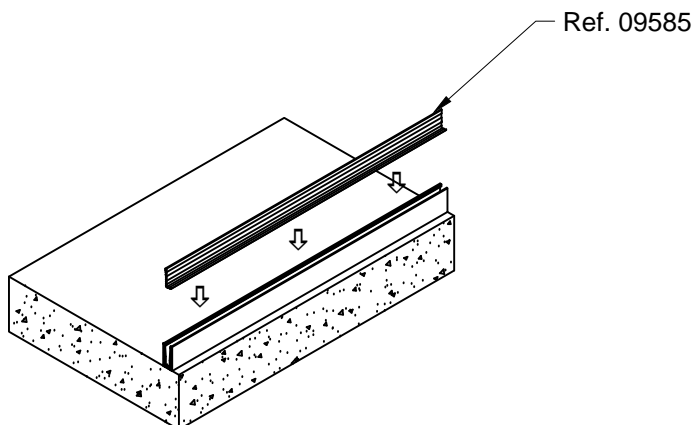
(Distancia según campo de aplicación)



2. Colocación de perfil.

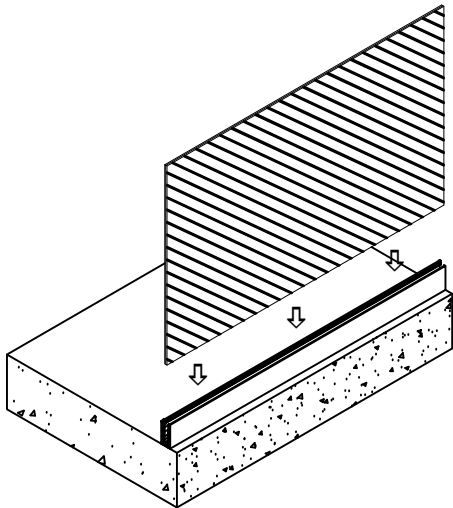
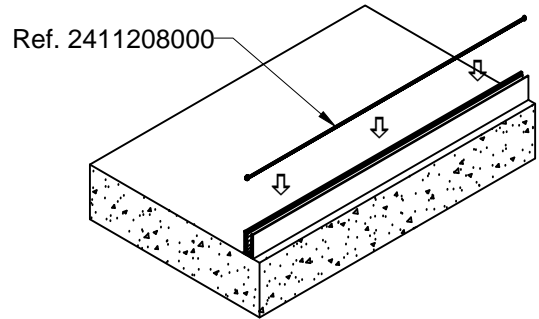
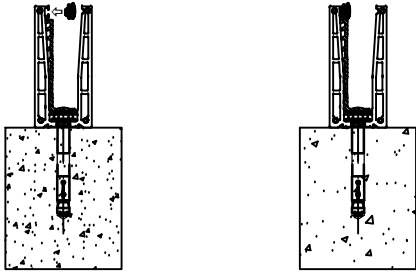


3. Colocación perfil 09585

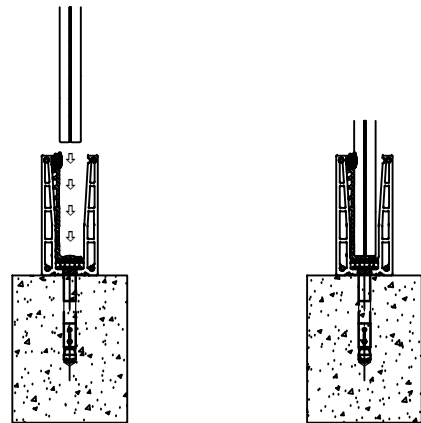


⚠ Hormigón Fisurado 25/30

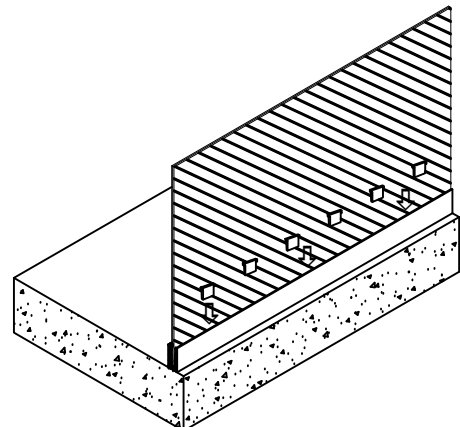
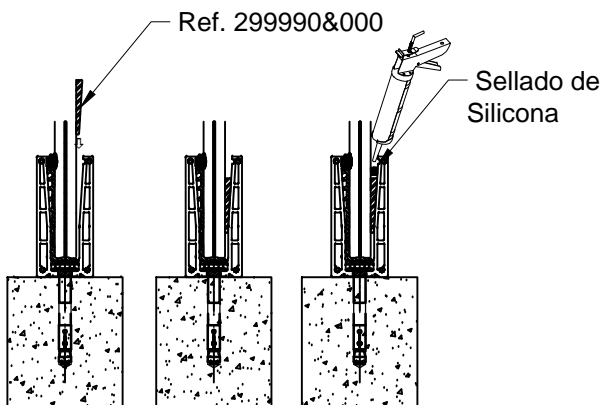
4. Colocar Junta Exterior.



5. Colocación de vidrio.



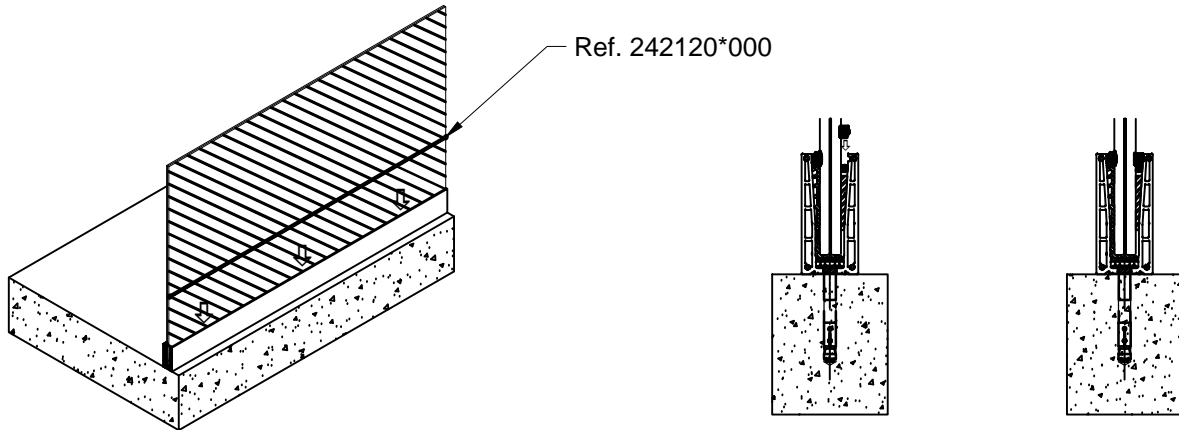
6. Colocación de Cuñas (6 x metro)



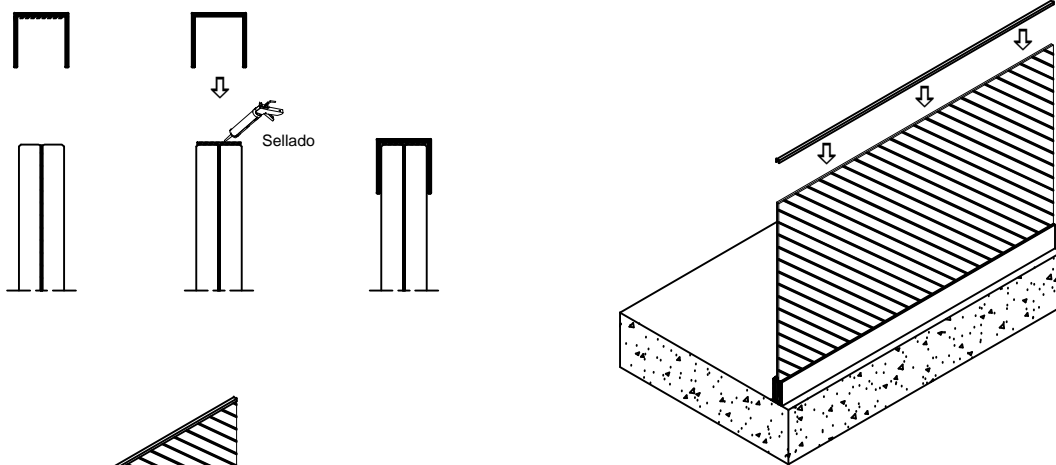
⚠ Hormigón Fisurado 25/30

& Según espesor de cristal.

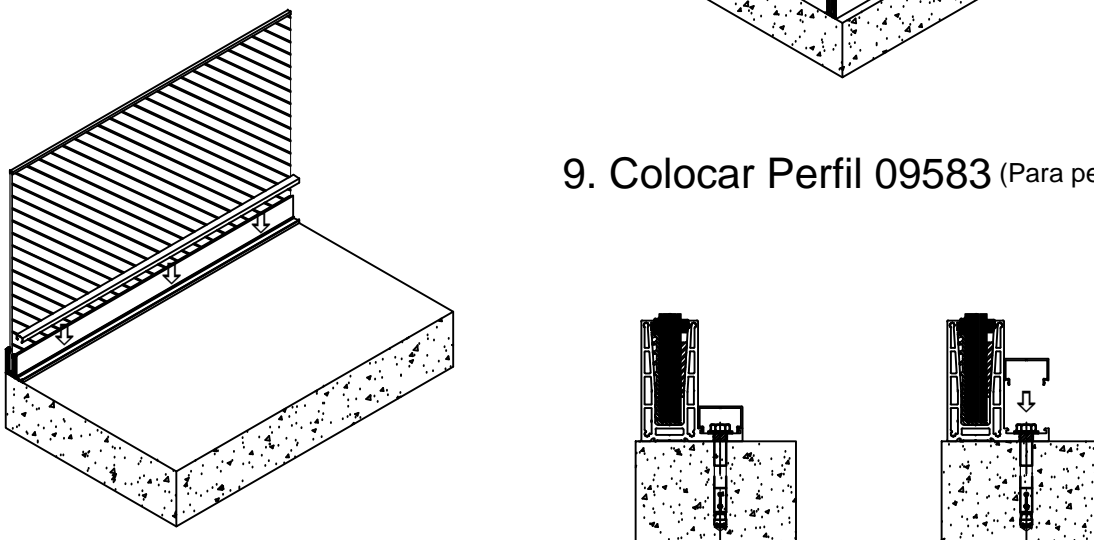
7. Colocación Junta Exterior Cuña.

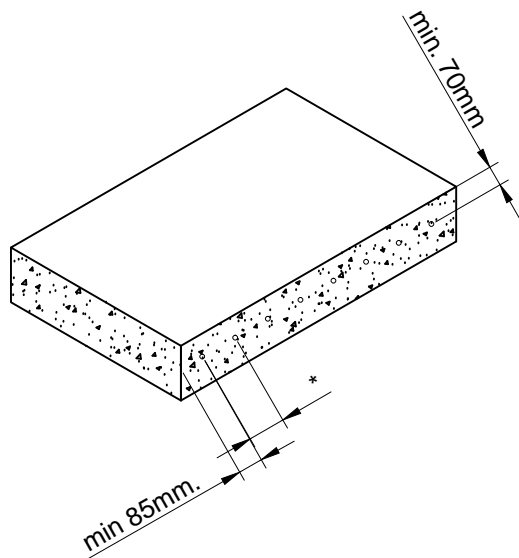


8. Colocación pasamanos (Si fuera necesario).

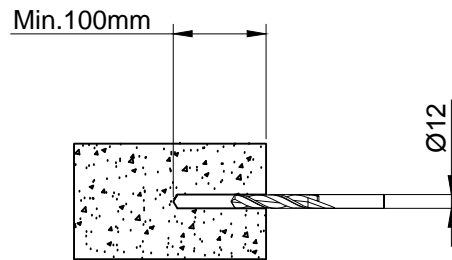


9. Colocar Perfil 09583 (Para perfil 09581).

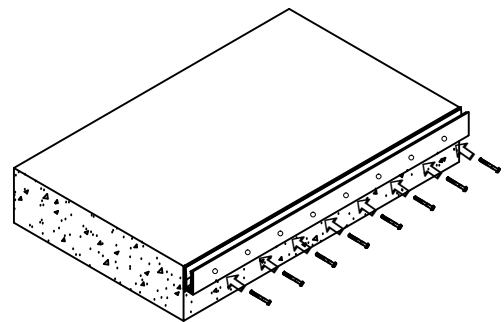
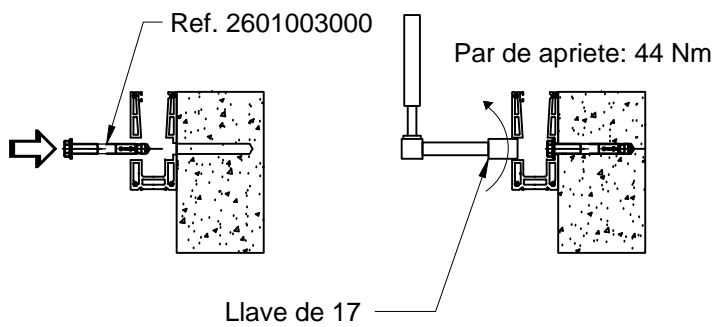




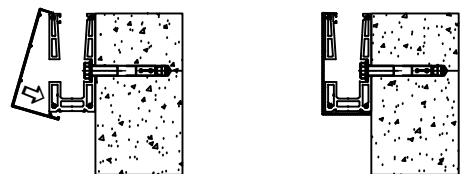
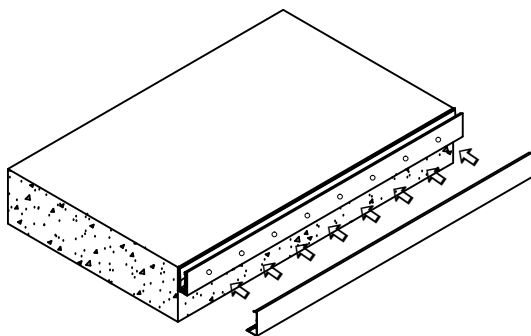
1. Taladro de agujeros (Ø 12 mm) (Distancia según campo de aplicación)



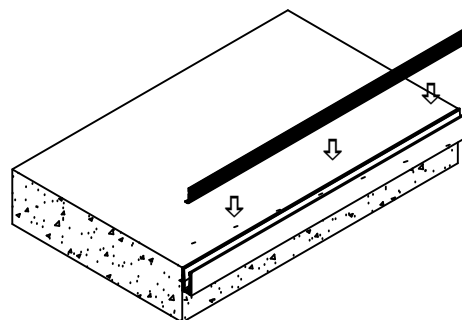
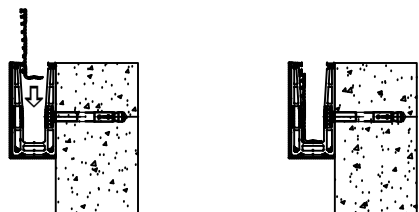
2. Colocación de perfil con spid.



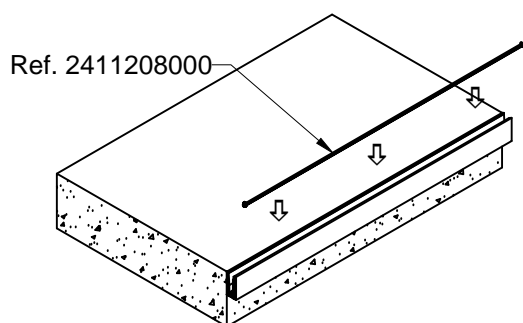
3. Colocación perfil 09582



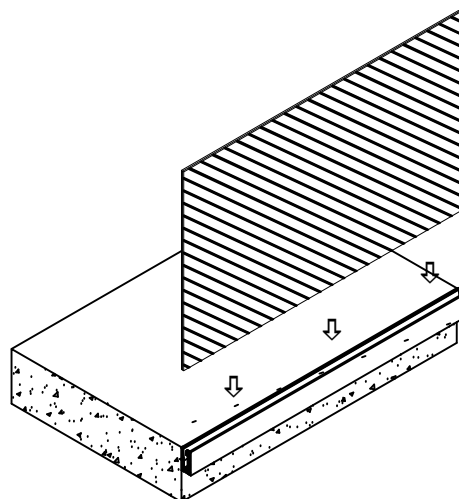
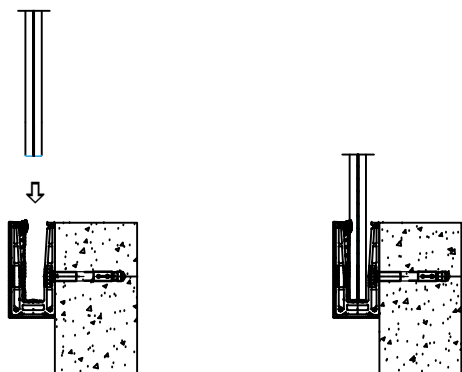
4. Colocación perfil 09585



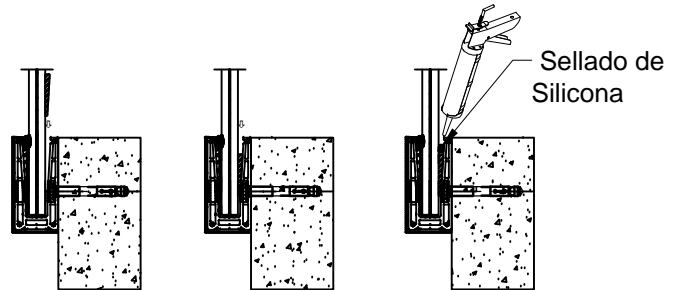
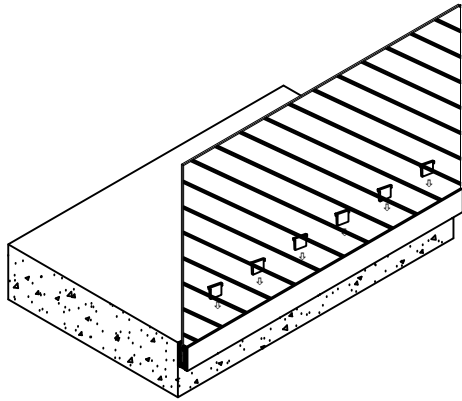
5. Colocar junta exterior



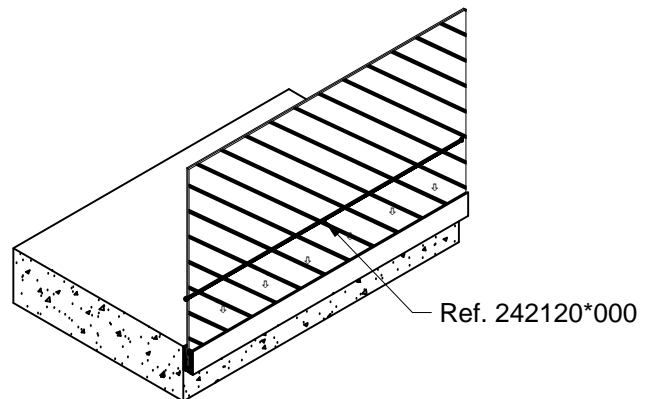
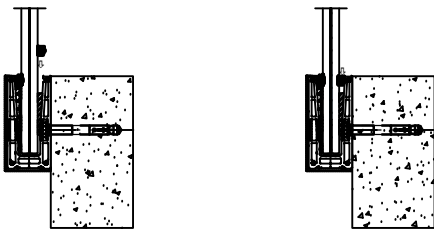
6. Colocación de vidrio



7. Colocación de cuña (6 x metro).

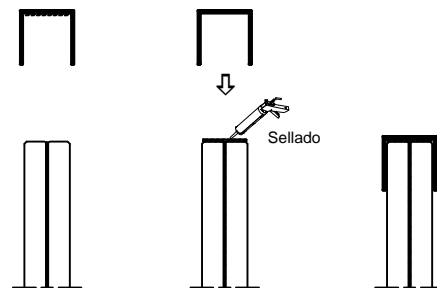
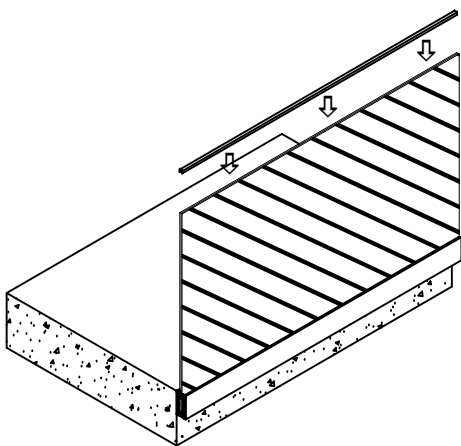


8. Colocación junta exterior cuña.



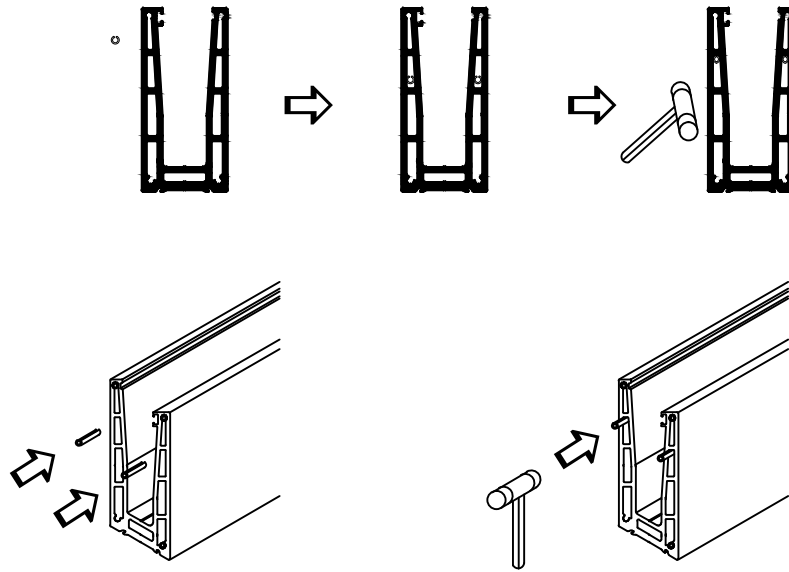
7. Colocación de pasamanos.

(Si fuera necesario).

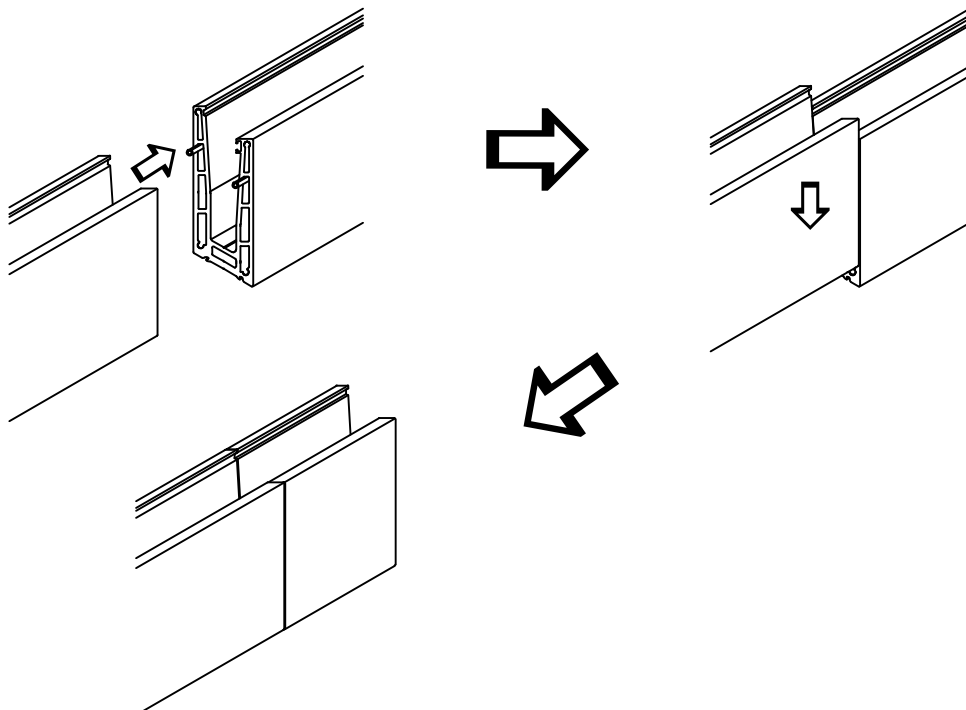


Alineamiento del Perfil Base

1. Colocación pasador (Ø 5 mm) (Ref. 2601004000)



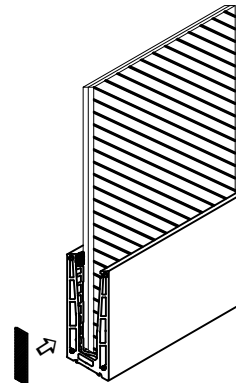
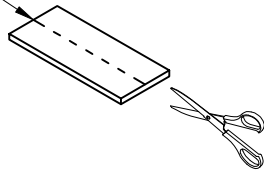
2. Alineación de perfiles



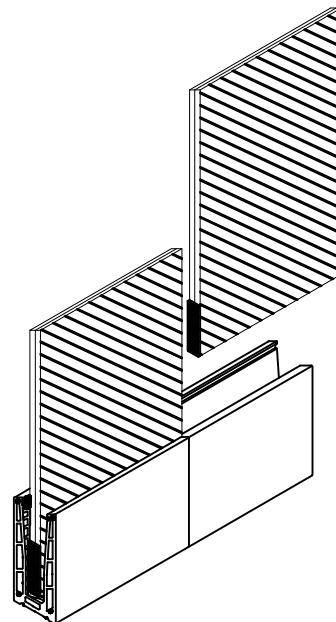
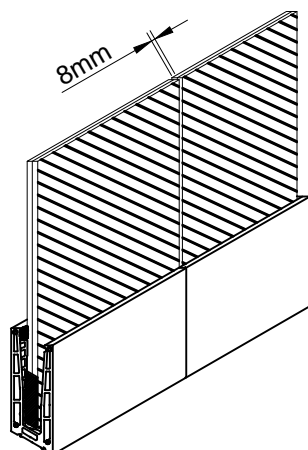
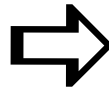
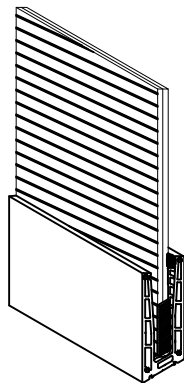
Junta de Dilatación entre vidrios

1. Colocación calzo silicona (Ref. 2411001000)

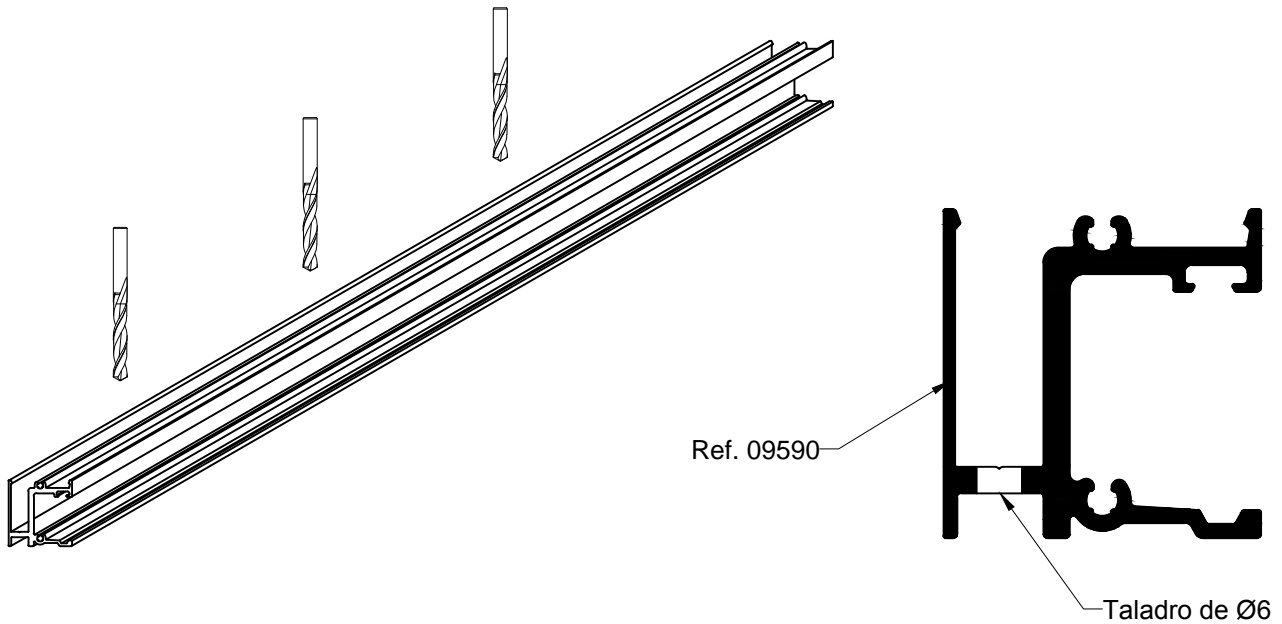
Cortar
por la mitad



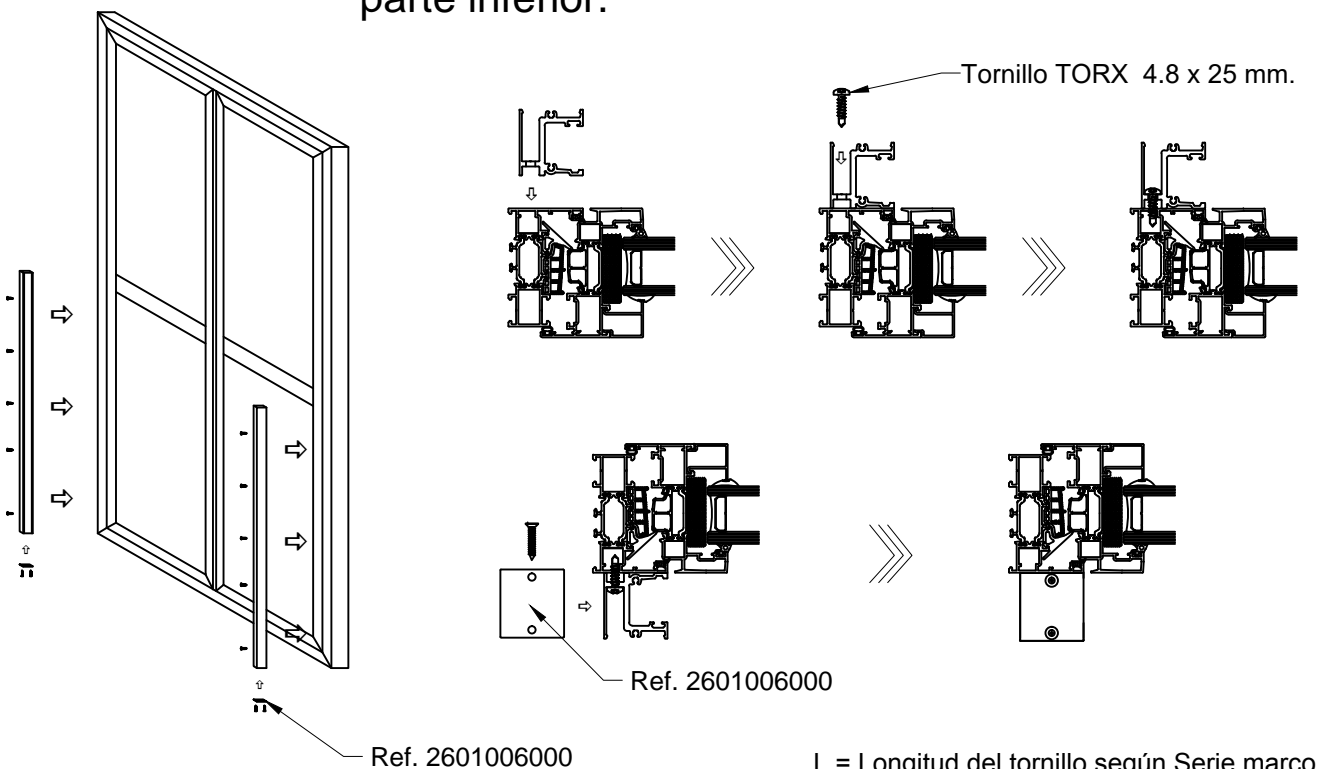
2. Colocación de vidrios



1. Taladro de agujeros en perfil (Ø 6 mm) (Distancia según campo de aplicación)

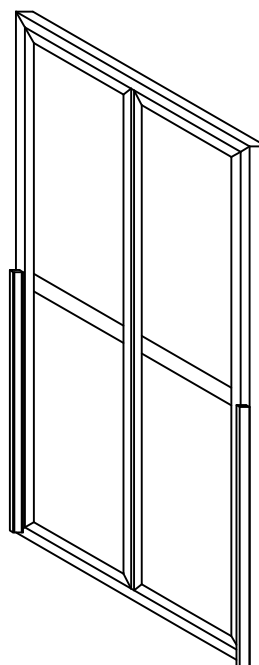
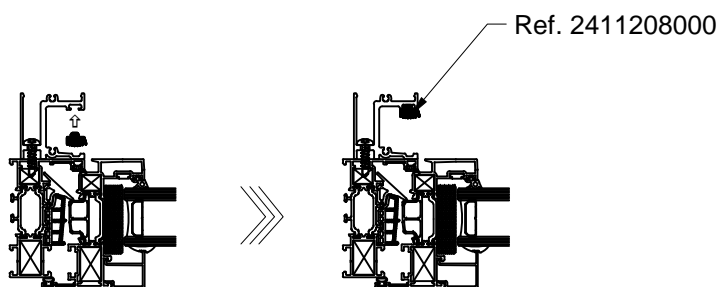


2. Colocación de perfil 09590 en marco de ventana y colocación de Tapa Barandilla Superpuesta en la parte inferior.

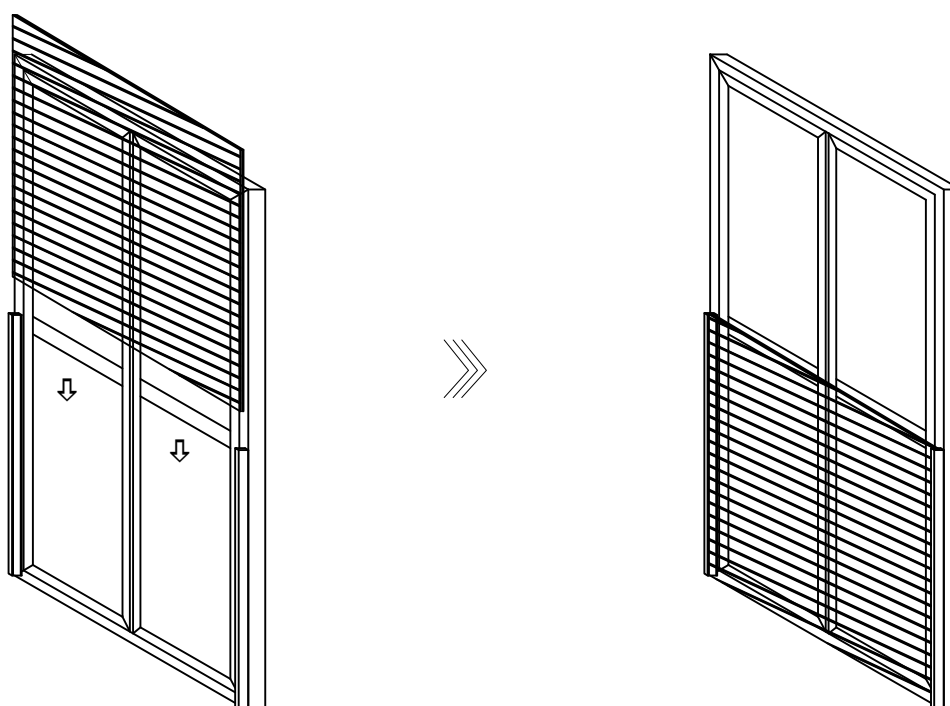


L = Longitud del tornillo según Serie marco.

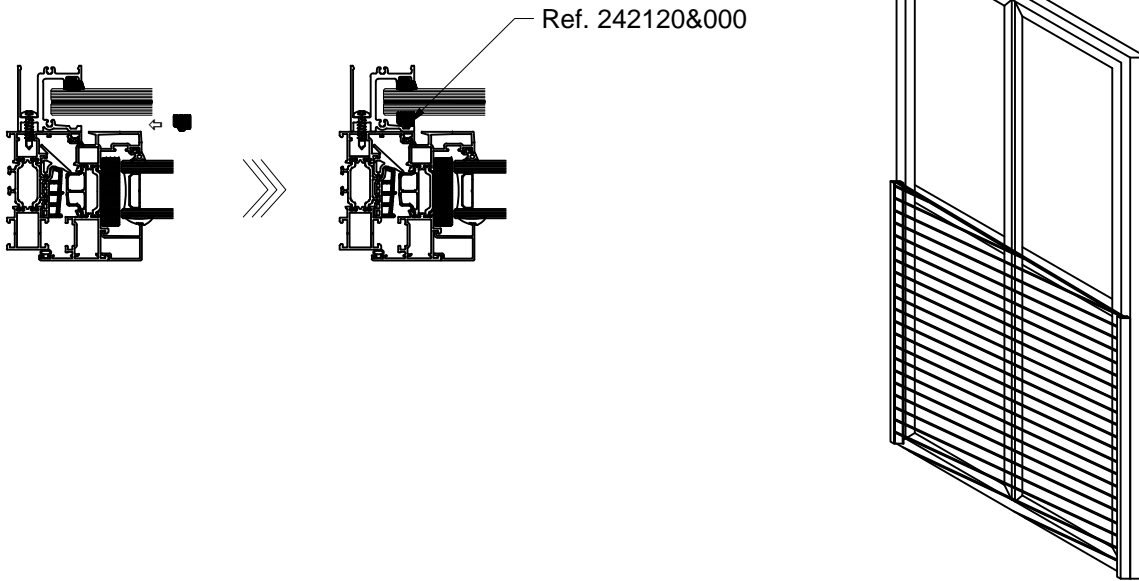
3. Colocación Junta Exterior.



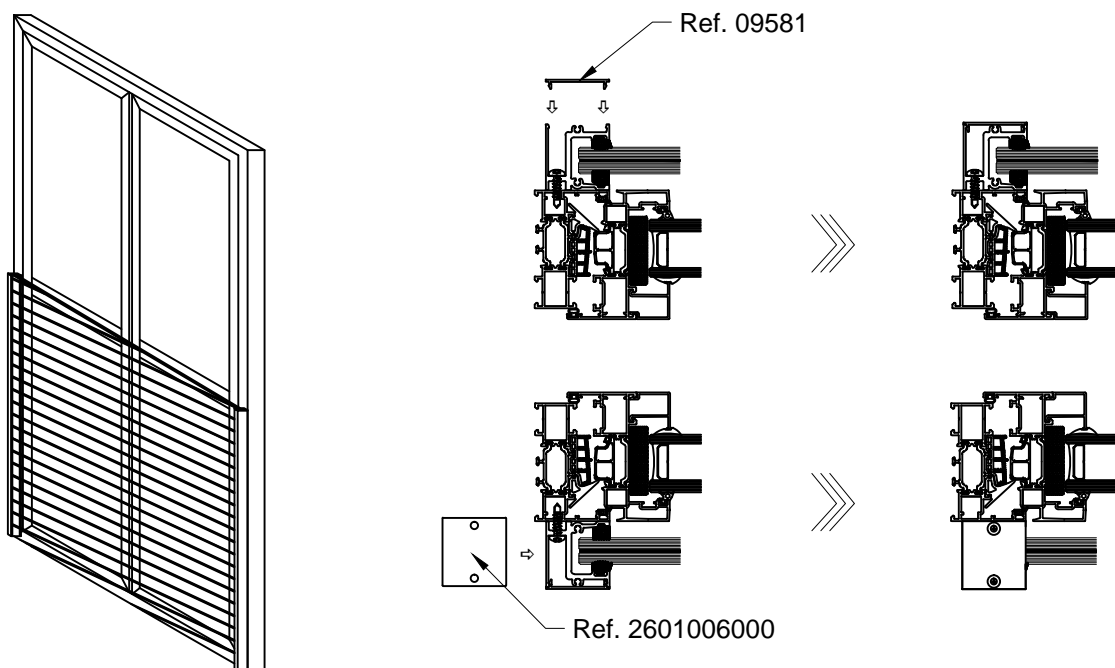
4. Colocación de vidrio en el perfil 09590



5. Colocación Junta Interior.

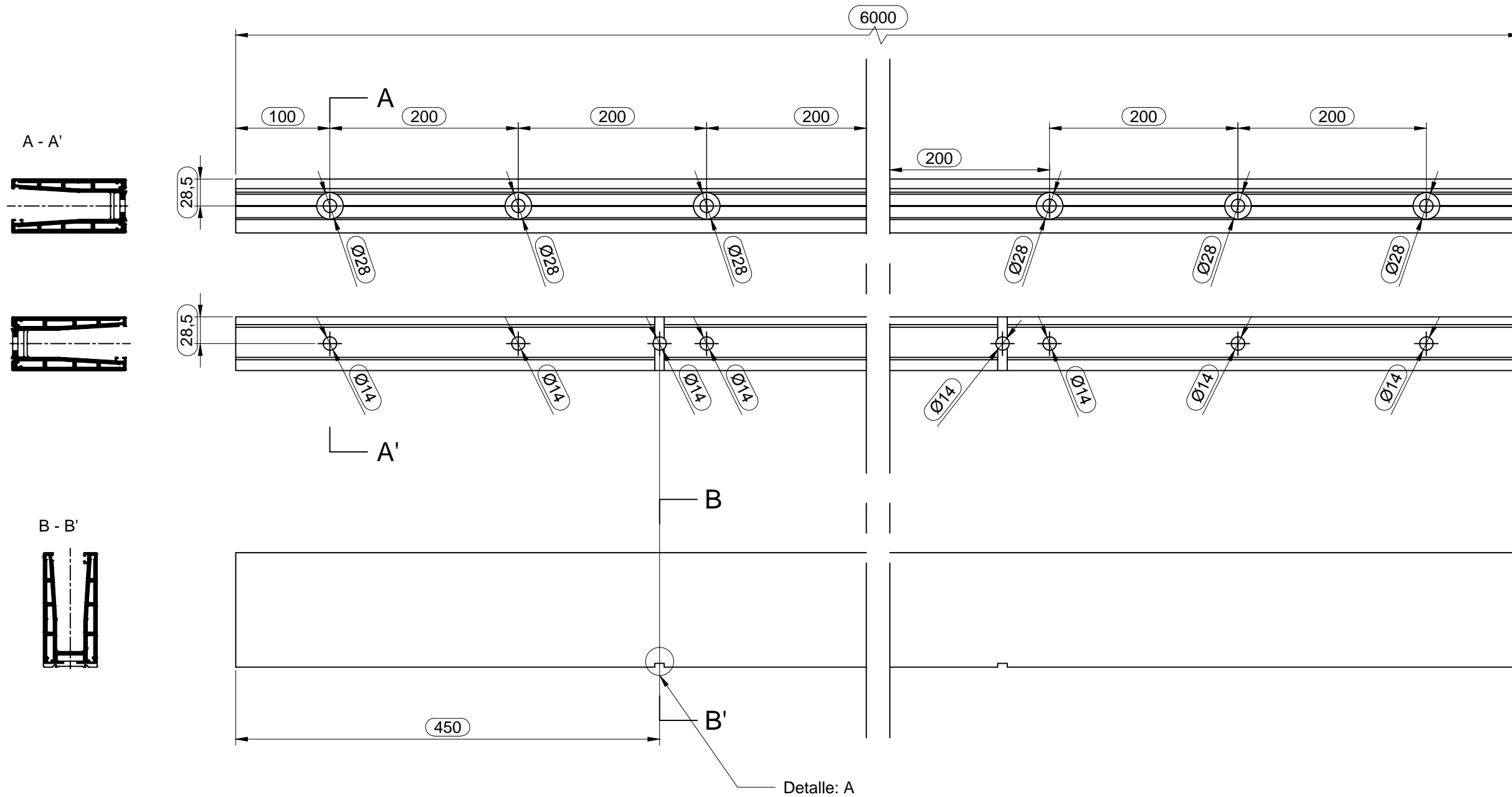


6. Colocación perfil 09591 y tapas.



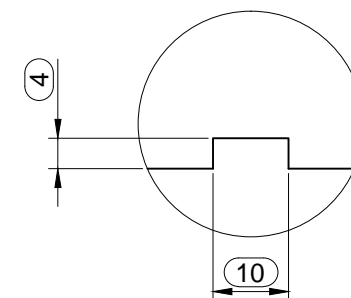
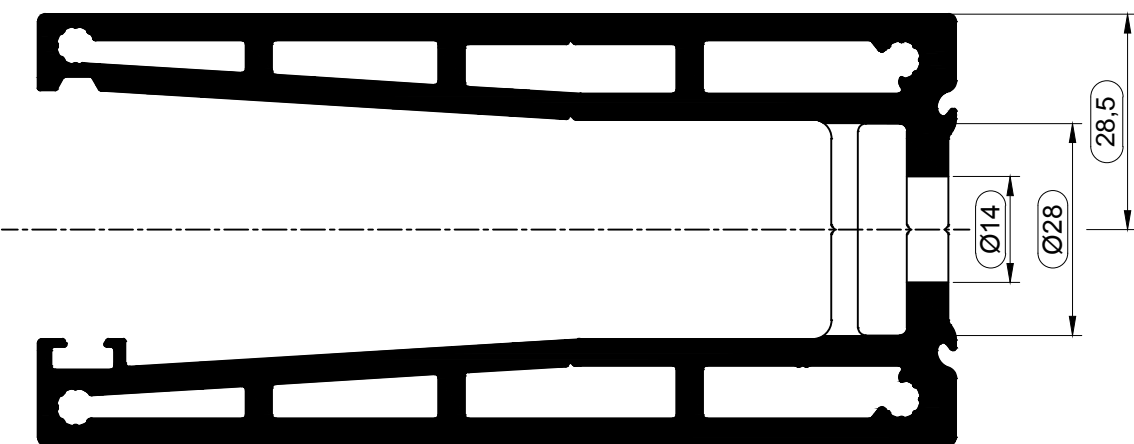
& Según espesor de cristal.

Mecanizados



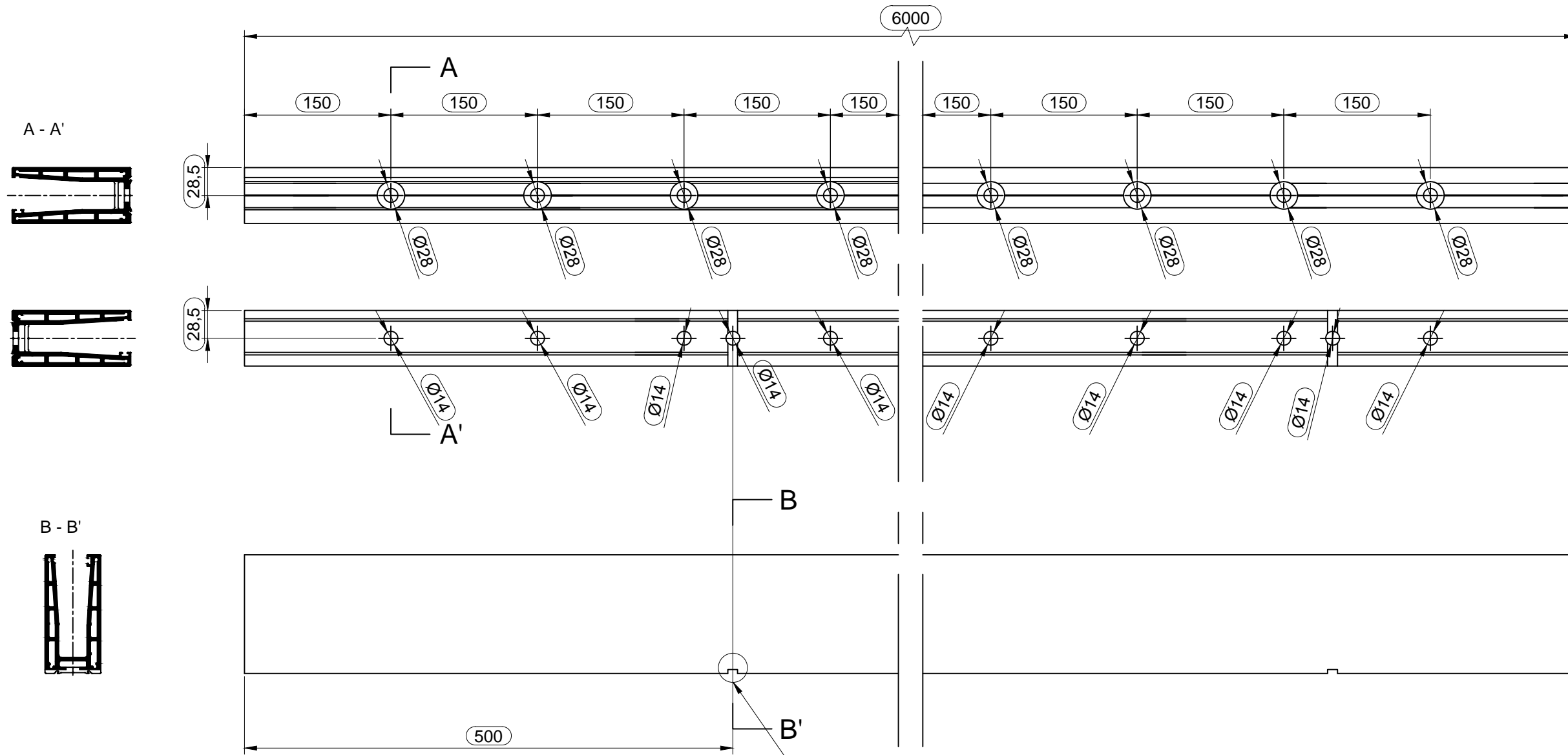
Detalle: A

Detalle: A

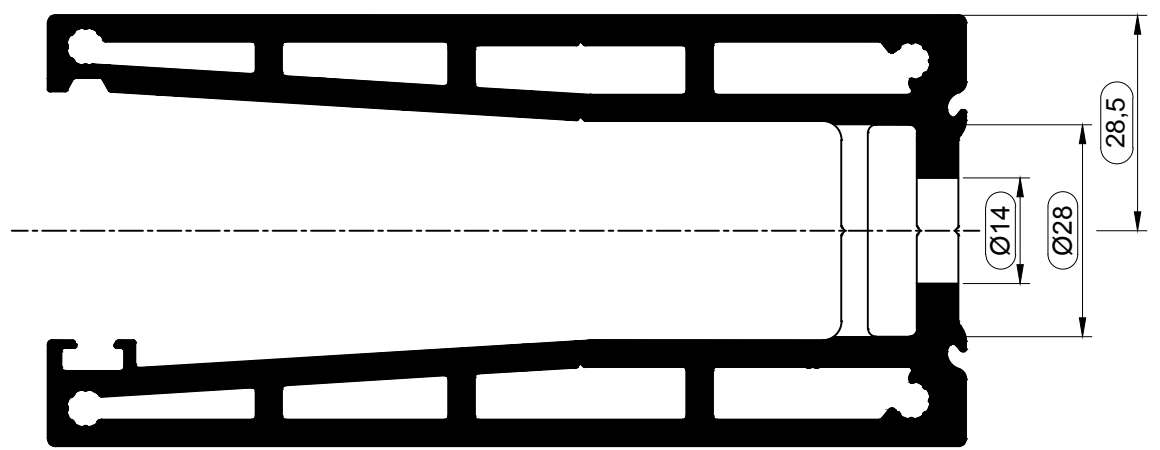


Atención:
 - Eje de taladros cada 200 mm comenzando a 100 mm del extremo.
 - Eje de aladros Ø14 mm cada 1,05 m empezando a 450 mm de extremo.

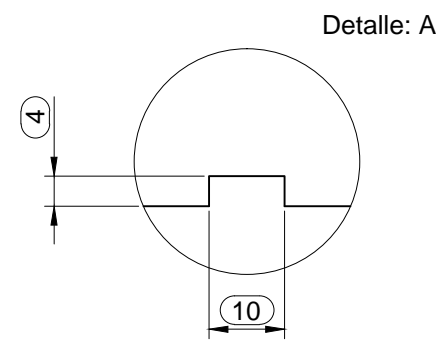
Mecanizado 09580M01 (0.8 kN/m).



Detalle: A

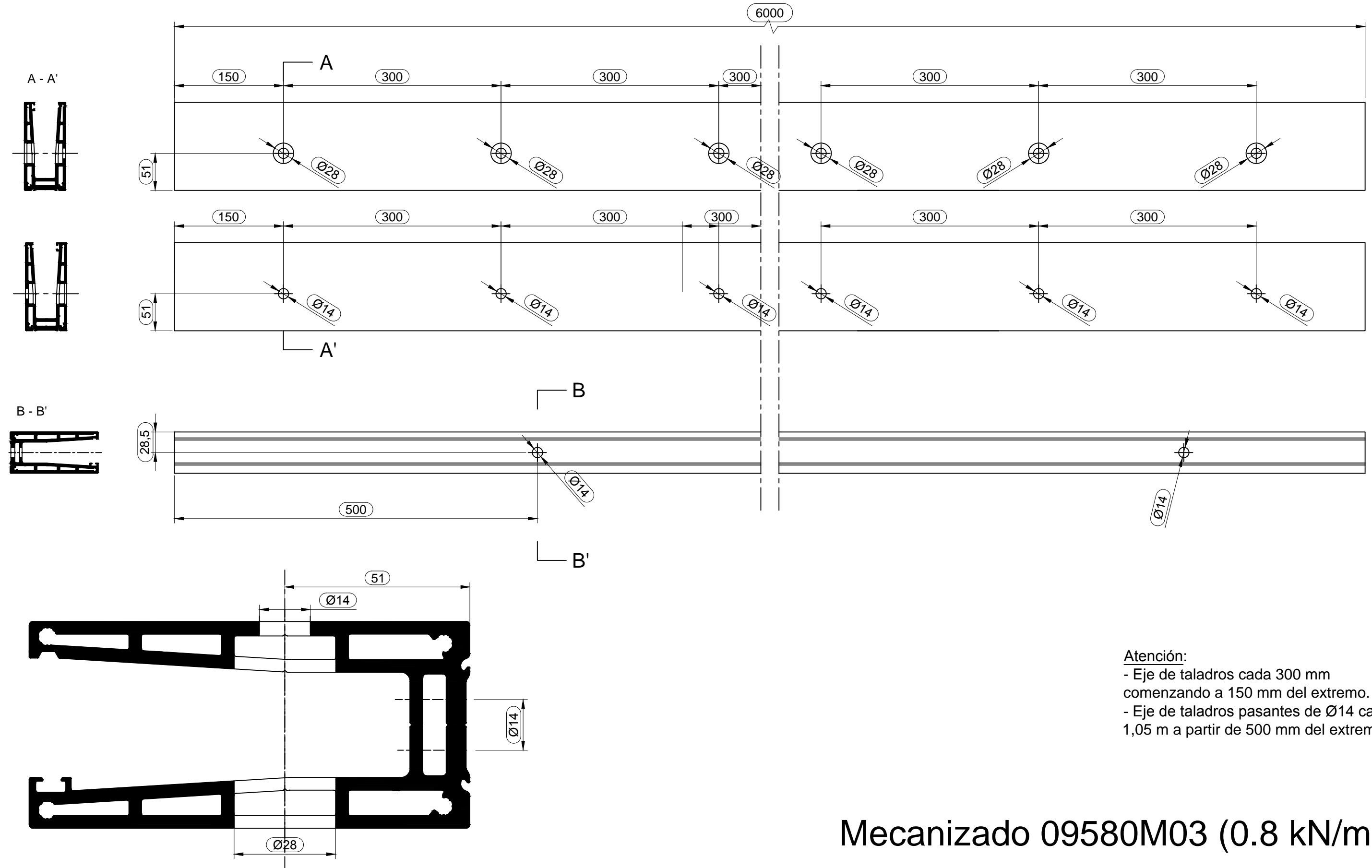


E:1/1



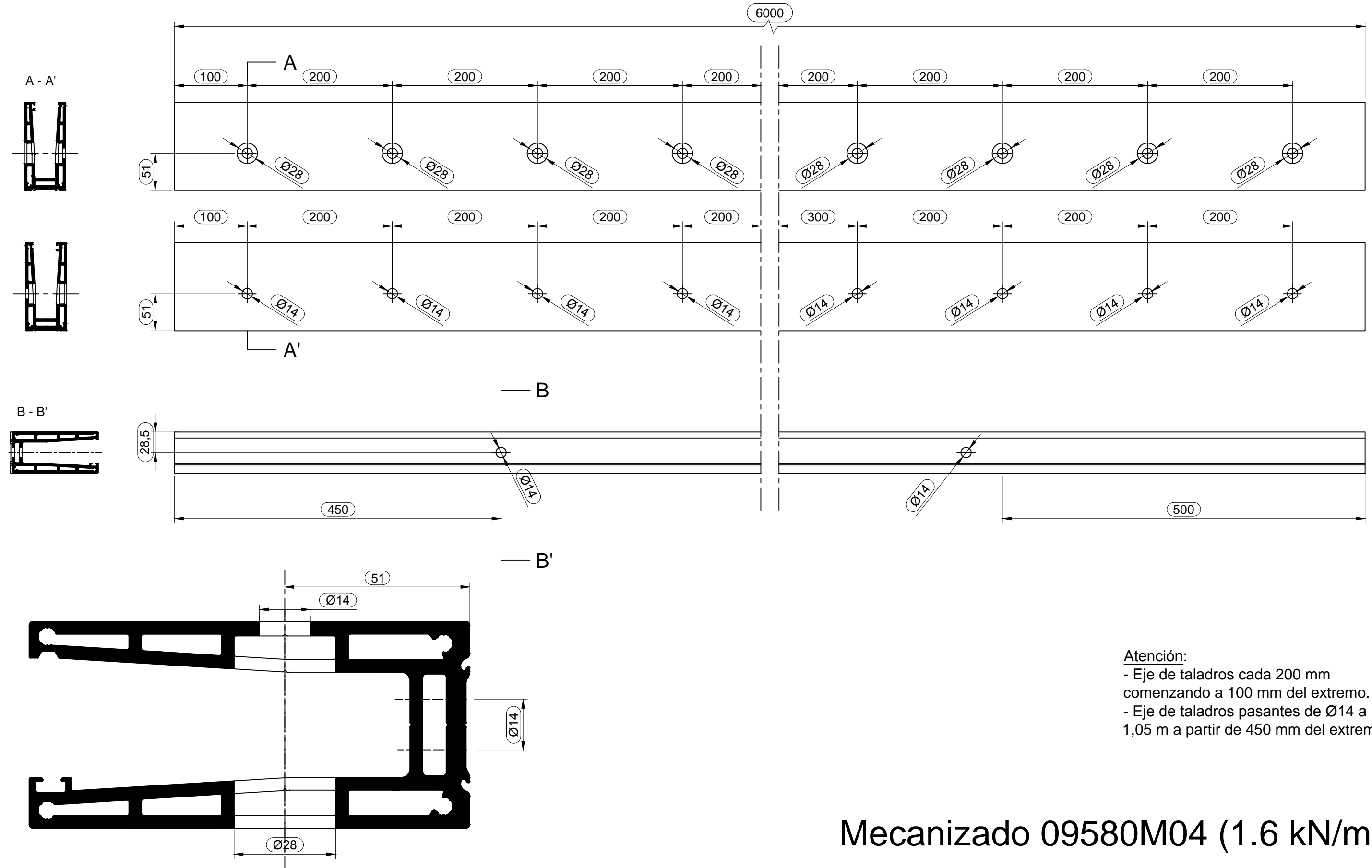
Atención:
 - Eje de taladros cada 150 mm comenzando a 150 mm del extremo.
 - Eje de taladros pasantes de $\varnothing 14$ mm cada 1,05 m a partir de 500 mm del extremo.

Mecanizado 09580M02 (1.6 kN/m).



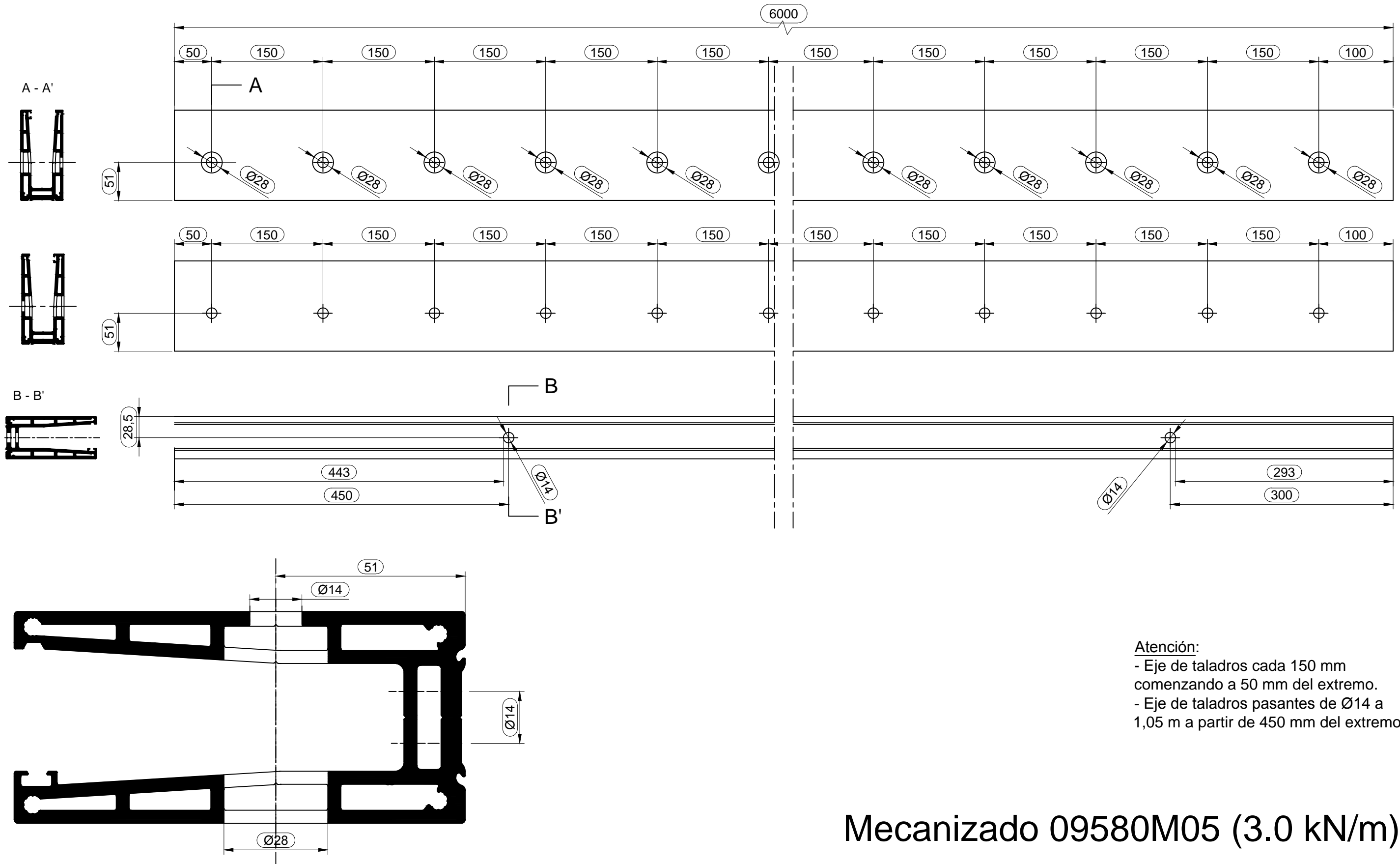
Atención:
 - Eje de taladros cada 300 mm comenzando a 150 mm del extremo.
 - Eje de taladros pasantes de $\varnothing 14$ cada 1,05 m a partir de 500 mm del extremo.

Mecanizado 09580M03 (0.8 kN/m).



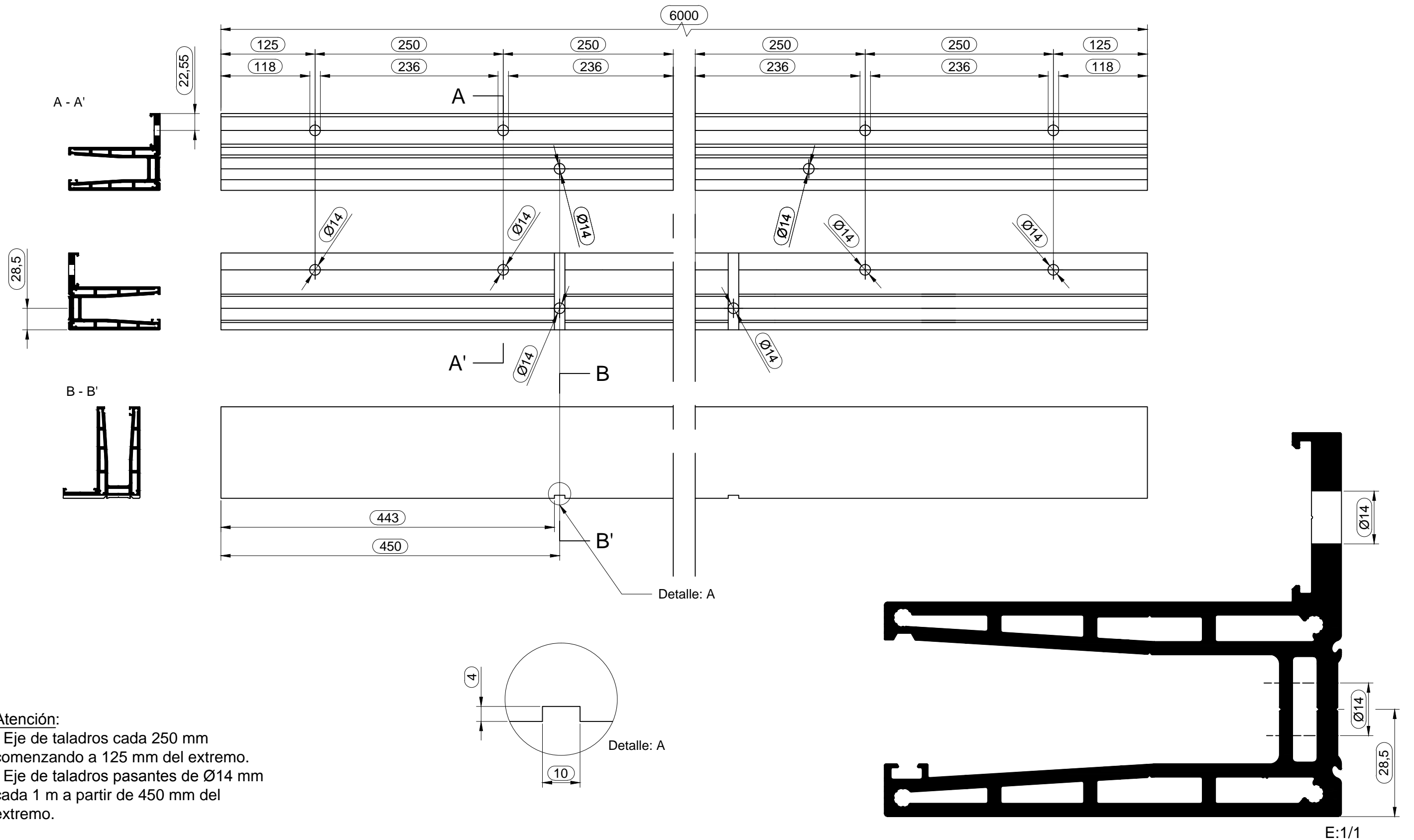
Atención:
 - Eje de taladros cada 200 mm comenzando a 100 mm del extremo.
 - Eje de taladros pasantes de $\varnothing 14$ a 1,05 m a partir de 450 mm del extremo.

Mecanizado 09580M04 (1.6 kN/m).



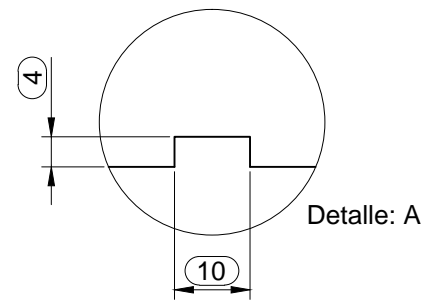
Atención:
 - Eje de taladros cada 150 mm comenzando a 50 mm del extremo.
 - Eje de taladros pasantes de $\varnothing 14$ a 1,05 m a partir de 450 mm del extremo.

Mecanizado 09580M05 (3.0 kN/m).

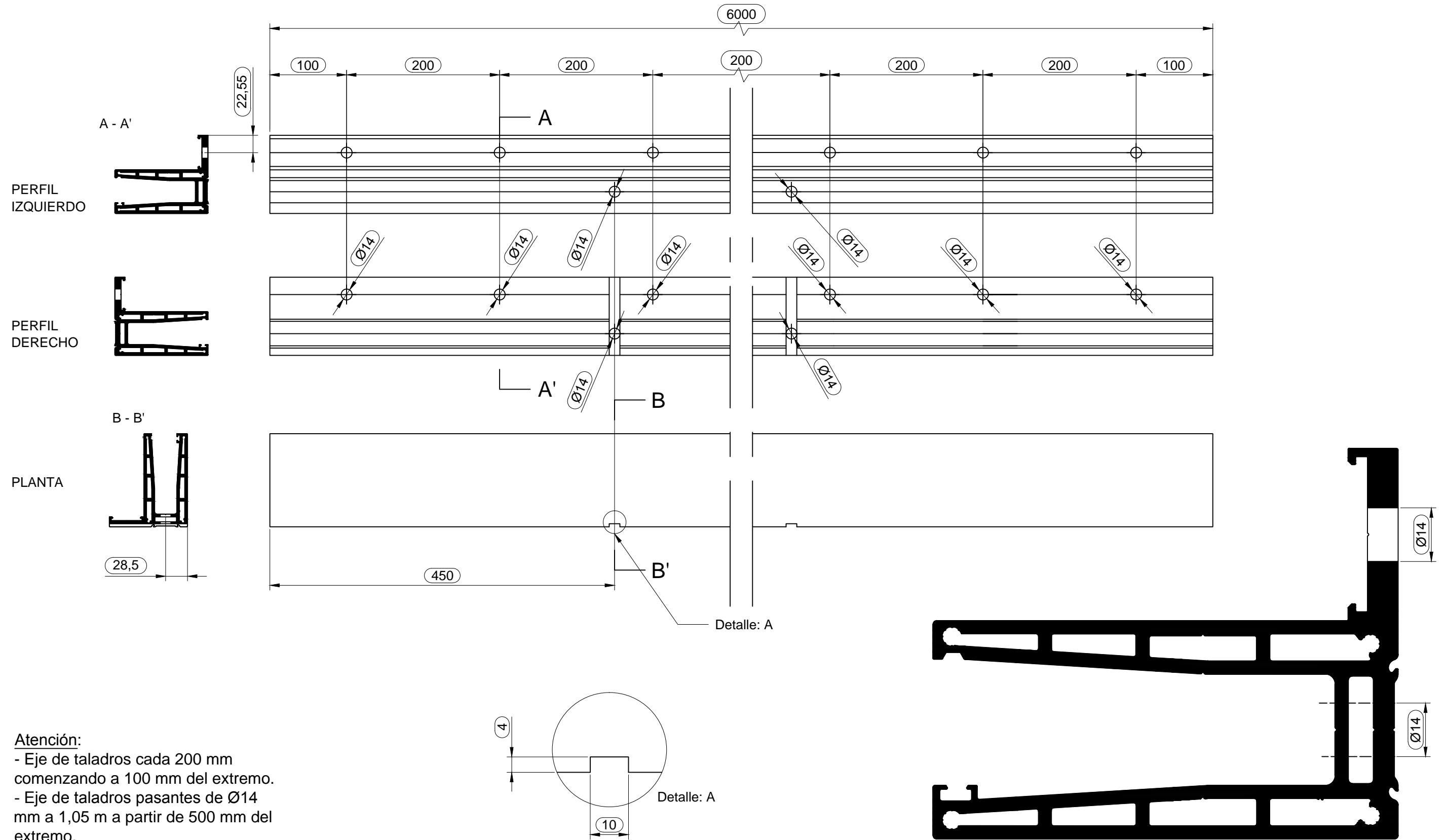


Atención:

- Eje de taladros cada 250 mm comenzando a 125 mm del extremo.
- Eje de taladros pasantes de Ø14 mm cada 1 m a partir de 450 mm del extremo.



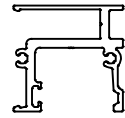
Mecanizado 09581M01 (1.6 kN/m).



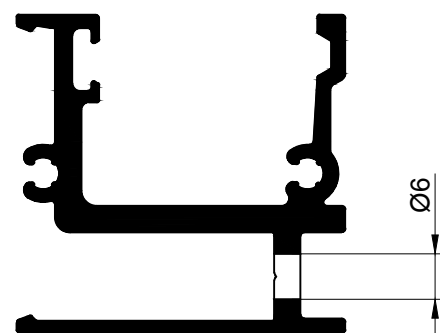
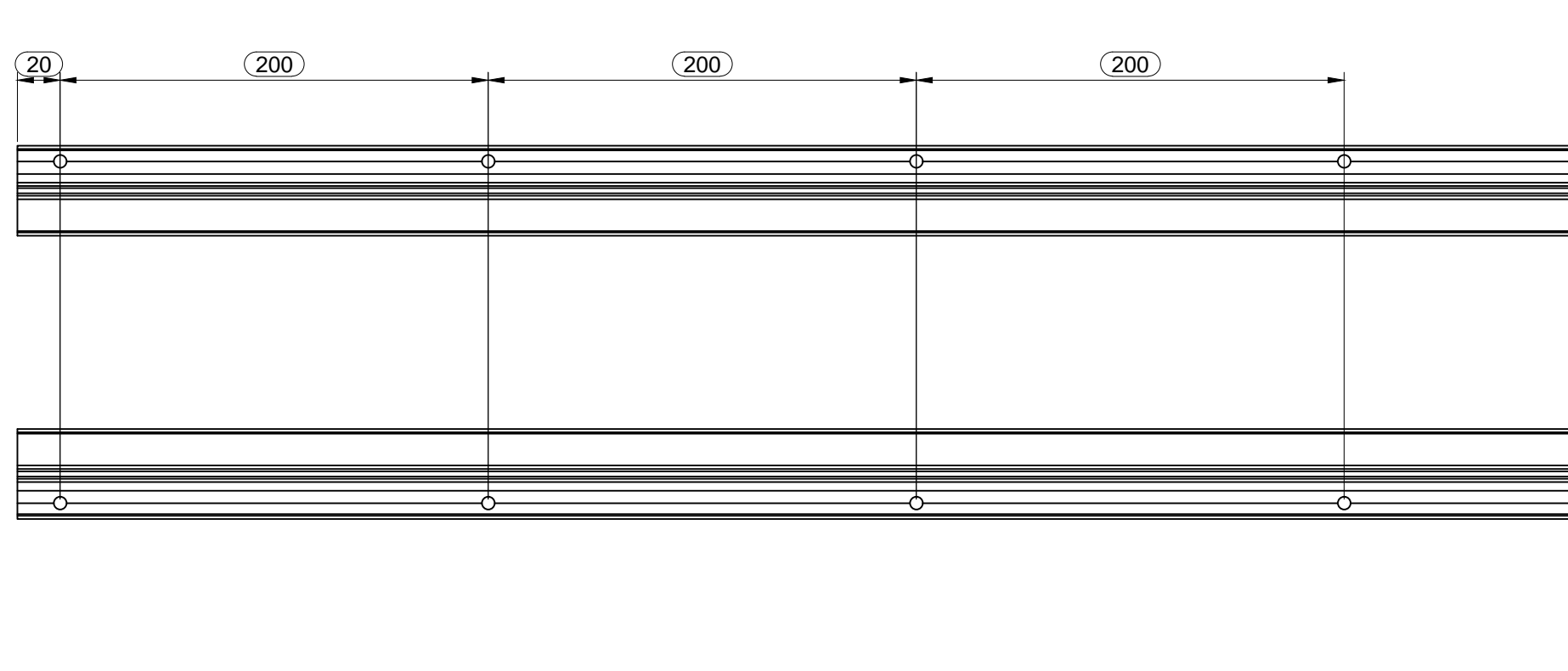
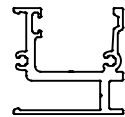
Atención:
 - Eje de taladros cada 200 mm comenzando a 100 mm del extremo.
 - Eje de taladros pasantes de $\varnothing 14$ mm a 1,05 m a partir de 500 mm del extremo.

E:1/1
Mecanizado 09581M02 (3.0 kN/m).

Derecha



Izquierda



E:1/1

Atención:

- Eje de taladros cada 200 mm comenzando a 20 mm del extremo superior.
- Dos mecanizados para una ventana. según mano.

Mecanizado 09590M01.

**Certificados
y
Ensayos**

ENSAYO DE ACCIONES SOBRE BARANDILLAS Y ELEMENTOS DIVISORIOS



PETICIONARIO

Applicant

ALAS IBERIA, S.L.
Avda Laviana S/N
Ciaño, Asturias

Normas de Ensayo:

CTE SE AE, APARTADO 3.2.
Acciones sobre barandillas y
elementos divisorios.

PRODUCTO

Product

Barandilla vidrio con perfil de aluminio

MODELO

Reference

ALAS INFINITY – Ensayo 1A

DIMENSIONES

Dimensions

1000 x 56 x 122

MATERIAL

Material

Aluminio

ACRISTALAMIENTO

Glazing element

Vidrio templado 1000 x 1082 mm 8 + 8.4

FECHAS DE ENSAYO

Date/s of tests

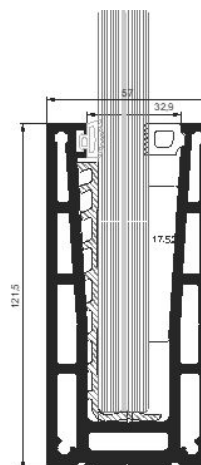
08.07.2019

FECHA DE EMISIÓN

Date of issue

17.07.2019

Sección y/o fotografía:



RESULTADOS

Results

Clasificación	Categoría de uso	
0,8 Kn/m	A1-A2-C1-C2-D1-D2-G1-G2	CUMPLE

Luis García Viguera
Director Técnico Departamento
Department Director

**GARCIA
VIGUERA LUIS
- 16537975D**

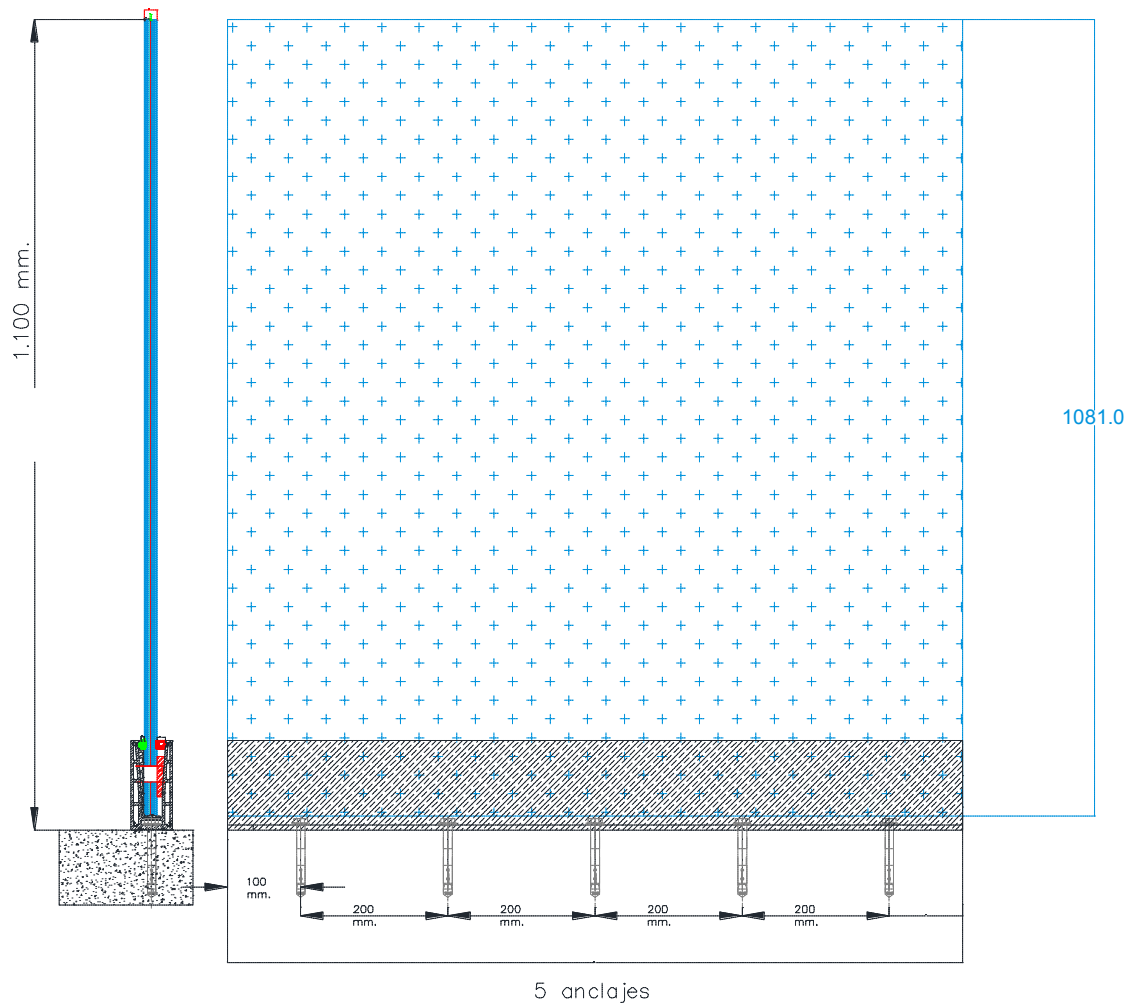
Firmado
digitalmente por
GARCIA VIGUERA
LUIS - 16537975D
Fecha: 2019.07.17
07:21:31 +02'00'

El resultado del presente ensayo/s no concierne más que al objeto/s ensayado/s. Este documento no podrá ser reproducido parcialmente sin autorización expresa de ENSATEC, a excepción de la primera página, que puede usarse como extracto del documento.

Los informes firmados electrónicamente en soporte digital se consideran un documento original, así como las copias electrónicas del mismo. Su impresión en papel no tiene validez legal.



Vidrio(8+8.4): 1000 x 1082 mm. (LxH)



ENSAYO DE ACCIONES SOBRE BARANDILLAS Y ELEMENTOS DIVISORIOS



PETICIONARIO
Applicant

ALAS IBERIA, S.L.
Avda Laviana S/N
Ciaño, Asturias

Normas de Ensayo:
CTE SE AE, APARTADO 3.2.
Acciones sobre barandillas y
elementos divisorios.

PRODUCTO
Product

Barandilla vidrio con perfil de aluminio

MODELO
Reference

ALAS INFINITY – Ensayo 2A

DIMENSIONES
Dimensions

1000 x 56 x 122

MATERIAL
Material

Aluminio

ACRISTALAMIENTO
Glazing element

Vidrio templado 1000 x 1082 mm 8 + 8.4

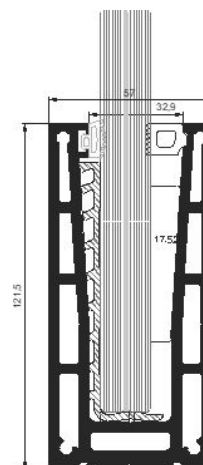
FECHAS DE ENSAYO
Date/s of tests

08.07.2019

FECHA DE EMISIÓN
Date of issue

17.07.2019

Sección y/o fotografía:



RESULTADOS

Results

Clasificación	Categoría de uso	
1,6 Kn/m	A1-A2-C1-C2-C3-C4-D1-D2-E-F-G1-G2	CUMPLE

Luis García Viguera
Director Técnico Departamento
Department Director

**GARCIA
VIGUERA
LUIS -
16537975D**

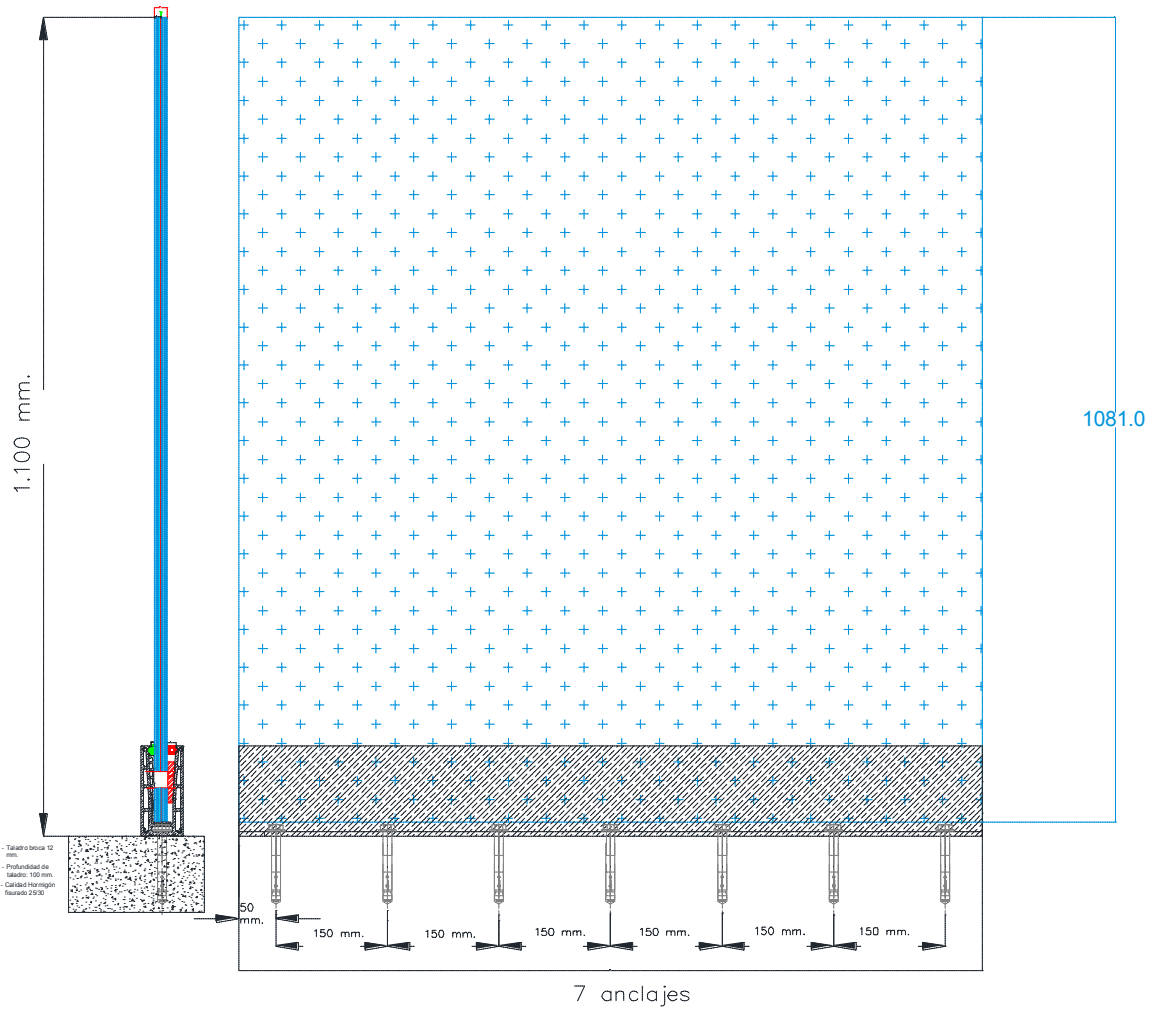
Firmado
digitalmente por
GARCIA VIGUERA
LUIS - 16537975D
Fecha: 2019.07.17
07:24:54 +02'00'

El resultado del presente ensayo/s no concierne más que al objeto/s ensayado/s. Este documento no podrá ser reproducido parcialmente sin autorización expresa de ENSATEC, a excepción de la primera página, que puede usarse como extracto del documento.

Los informes firmados electrónicamente en soporte digital se consideran un documento original, así como las copias electrónicas del mismo. Su impresión en papel no tiene validez legal.



Vidrio(8+8.4): 1000 x 1082 mm. (LxH)



ENSAYO DE ACCIONES SOBRE BARANDILLAS Y ELEMENTOS DIVISORIOS



PETICIONARIO
Applicant

ALAS IBERIA, S.L.
Avda Laviana S/N
Ciaño, Asturias

Normas de Ensayo:
CTE SE AE, APARTADO 3.2.
Acciones sobre barandillas y
elementos divisorios.

PRODUCTO
Product

Barandilla vidrio con perfil de aluminio

MODELO
Reference

ALAS INFINITY – Ensayo 2B

DIMENSIONES
Dimensions

1000 x 56 x 122

MATERIAL
Material

Aluminio

ACRISTALAMIENTO
Glazing element

Vidrio templado 1000 x 1204 mm 8 + 8.4

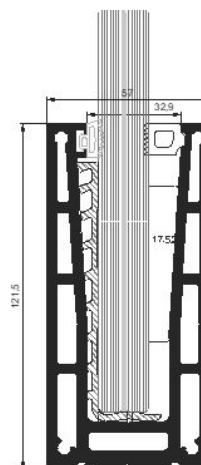
FECHAS DE ENSAYO
Date/s of tests

08.07.2019

FECHA DE EMISIÓN
Date of issue

17.07.2019

Sección y/o fotografía:



RESULTADOS

Results

Clasificación	Categoría de uso	
0,8 Kn/m	A1-A2-C1-C2-D1-D2-G1-G2	CUMPLE

Luis García Viguera
Director Técnico Departamento
Department Director

**GARCIA
VIGUERA
LUIS -
16537975D**

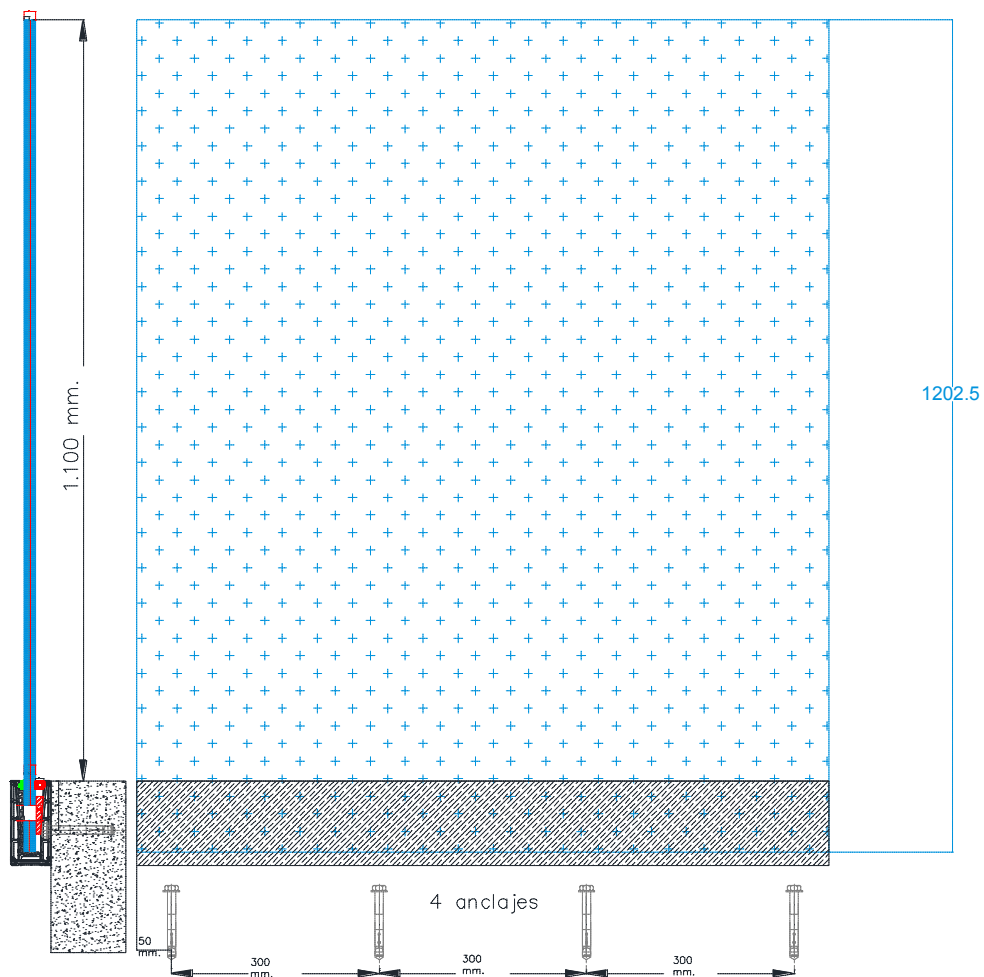
Firmado
digitalmente por
GARCIA VIGUERA
LUIS - 16537975D
Fecha: 2019.07.17
07:26:22 +02'00'

El resultado del presente ensayo/s no concierne más que al objeto/s ensayado/s. Este documento no podrá ser reproducido parcialmente sin autorización expresa de ENSATEC, a excepción de la primera página, que puede usarse como extracto del documento.

Los informes firmados electrónicamente en soporte digital se consideran un documento original, así como las copias electrónicas del mismo. Su impresión en papel no tiene validez legal.



Vidrio(8+8.4): 1000 x 1204 mm. (LxH)



ENSAYO DE ACCIONES SOBRE BARANDILLAS Y ELEMENTOS DIVISORIOS



PETICIONARIO
Applicant

ALAS IBERIA, S.L.
Avda Laviana S/N
Ciaño, Asturias

Normas de Ensayo:
CTE SE AE, APARTADO 3.2.
Acciones sobre barandillas y
elementos divisorios.

PRODUCTO
Product

Barandilla vidrio con perfil de aluminio

MODELO
Reference

ALAS INFINITY – Ensayo 1B

DIMENSIONES
Dimensions

1000 x 56 x 122

MATERIAL
Material

Aluminio

ACRISTALAMIENTO
Glazing element

Vidrio templado 1000 x 1204 mm 8 + 8.4

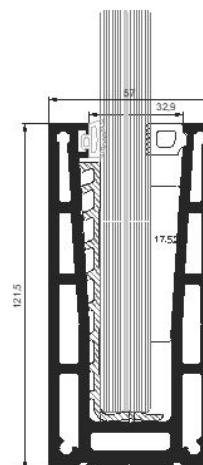
FECHAS DE ENSAYO
Date/s of tests

08.07.2019

FECHA DE EMISIÓN
Date of issue

17.07.2019

Sección y/o fotografía:



RESULTADOS

Results

Clasificación	Categoría de uso	
1,6 Kn/m	A1-A2-C1-C2-C3-C4-D1-D2-E-F-G1-G2	CUMPLE

Luis García Viguera
Director Técnico Departamento
Department Director

GARCIA
VIGUERA
LUIS -
16537975D

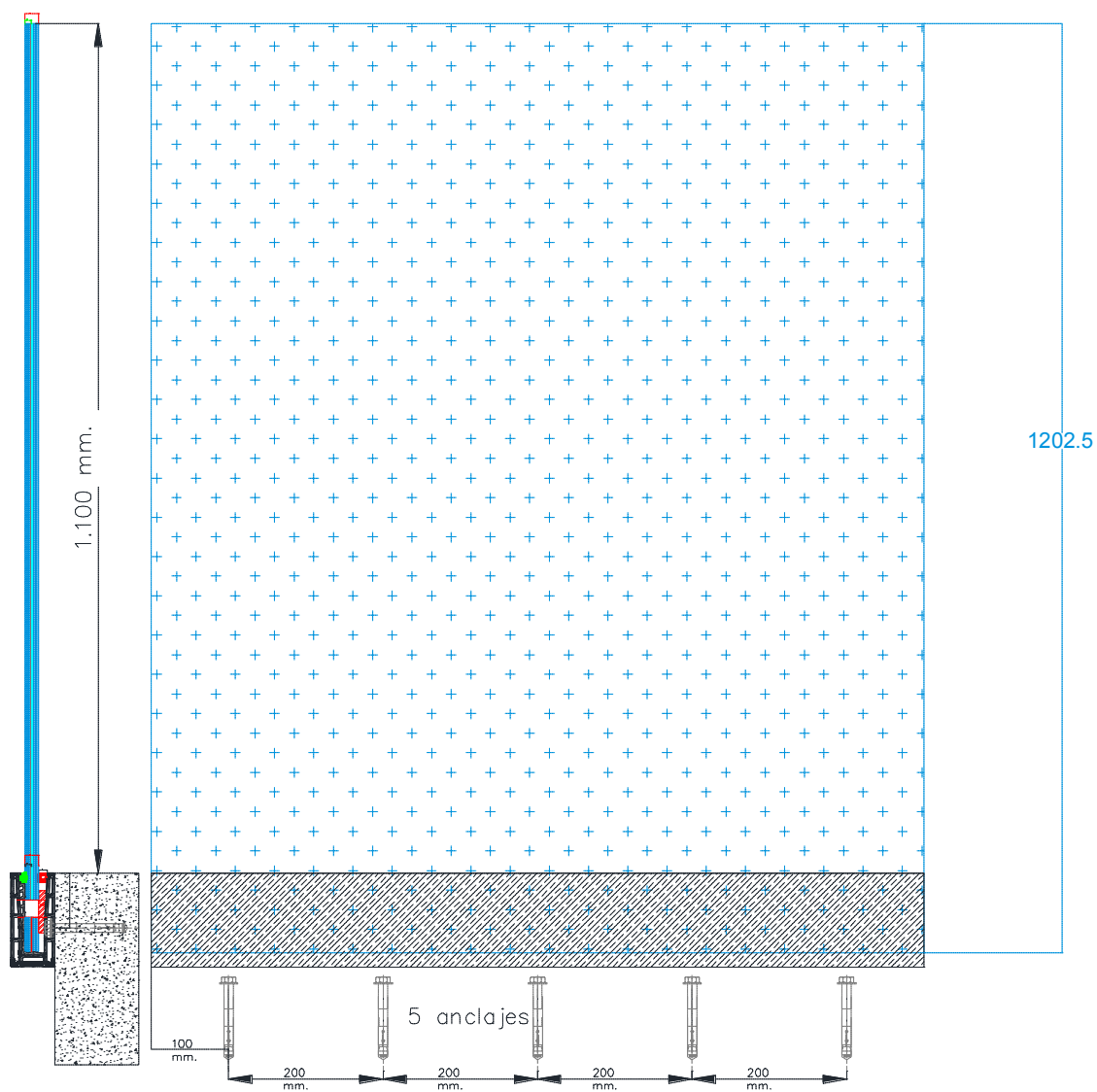
Firmado
digitalmente por
GARCIA VIGUERA
LUIS - 16537975D
Fecha: 2019.07.17
07:23:05 +02'00'

El resultado del presente ensayo/s no concierne más que al objeto/s ensayado/s. Este documento no podrá ser reproducido parcialmente sin autorización expresa de ENSATEC, a excepción de la primera página, que puede usarse como extracto del documento.

Los informes firmados electrónicamente en soporte digital se consideran un documento original, así como las copias electrónicas del mismo. Su impresión en papel no tiene validez legal.



Vidrio(8+8.4): 1000 x 1204 mm. (LxH)



INFORME DE ENSAYO ACCIONES SOBRE BARANDILLAS



PETICIONARIO
Applicant
ALAS IBERIA, S.L.
Avda Laviana, s/n
33900 - Ciaño, Asturias

Normas de Ensayo:
CTE SE AE, APARTADO 3.2.
Acciones sobre barandillas y
elementos divisorios.

FABRICANTE
Manufacturer
ALAS IBERIA, S.L.

Sección y/o fotografía:

Datos aportados por el cliente

PRODUCTO
Product
Barandilla acristalada con perfil de aluminio (U)
canto de forjado

MODELO
Model
ALAS INFINITY

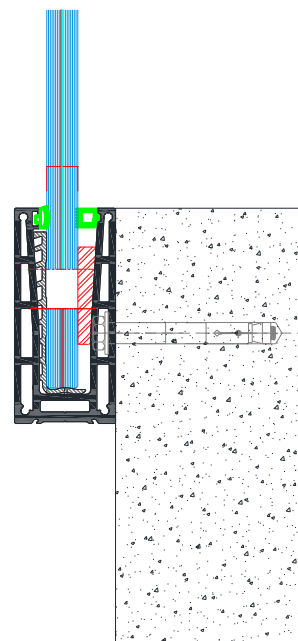
DIMENSIONES
Dimensions
1000 x 1200 mm

MATERIAL
Material
Aluminio

ACRISTALAMIENTO
Glazing element
Vidrio laminado templado 1000 x 1200 mm
10 + 10.4

FECHAS DE ENSAYO
Date/s of tests
15.04.2021

FECHA DE EMISIÓN
Date of issue
21.04.2021



RESULTADOS

Results

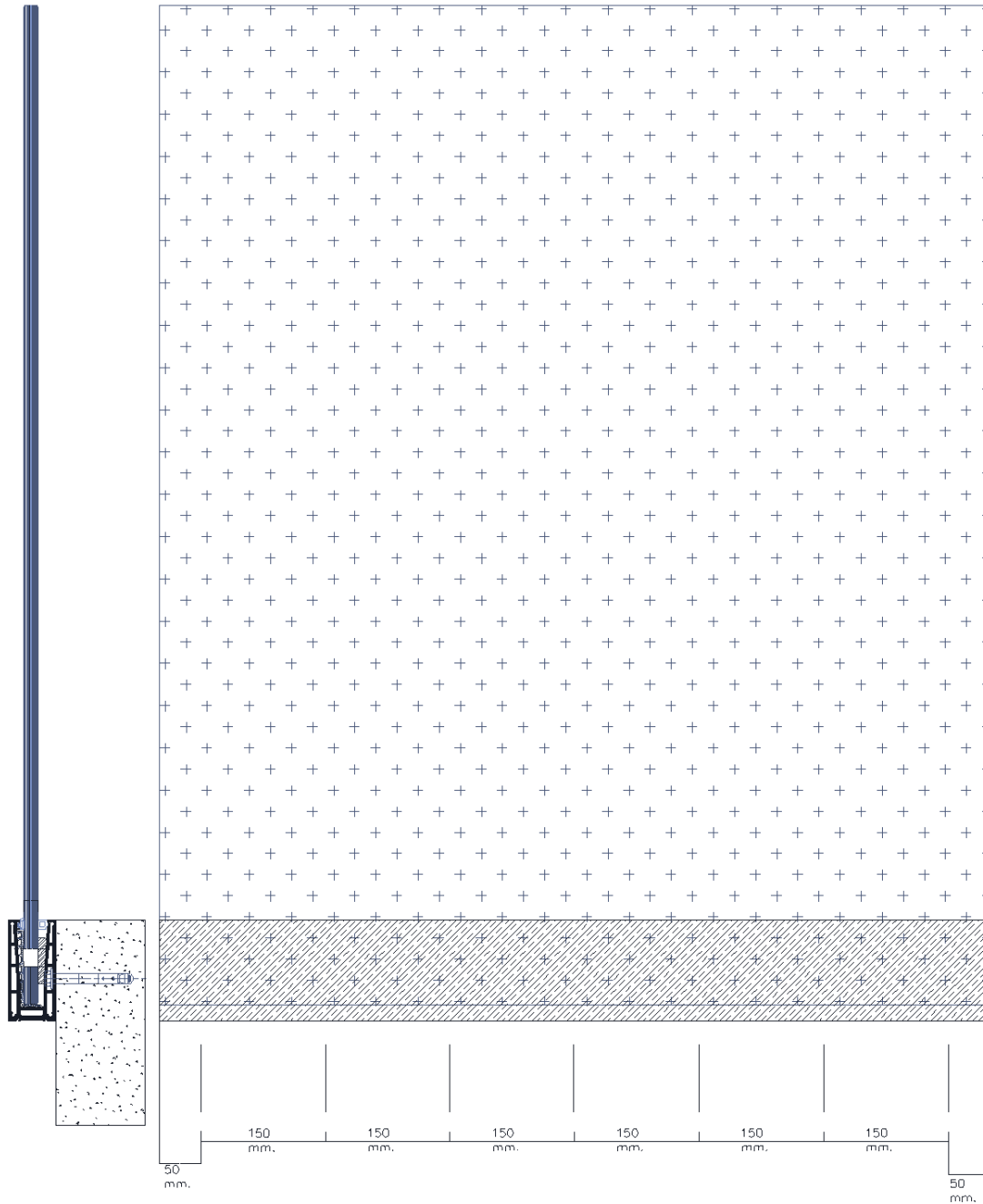
Clasificación	Categoría de uso	
3,0 kN/m	A1-A2-B-C1-C2-C3-C4-C5-D1-D2-E-F-G1-G2	CUMPLE

Luis García Viguera
Director Técnico Departamento
Department Director

El resultado del presente ensayo/s no concierne más que al objeto/s ensayado/s. Los informes firmados electrónicamente en soporte digital se consideran un documento original, así como las copias electrónicas del mismo. Su impresión en papel no tiene validez legal.



9 SECCIONES DE LA MUESTRA.



INFORME DE ENSAYO ACCIONES SOBRE BARANDILLAS



PETICIONARIO
Applicant

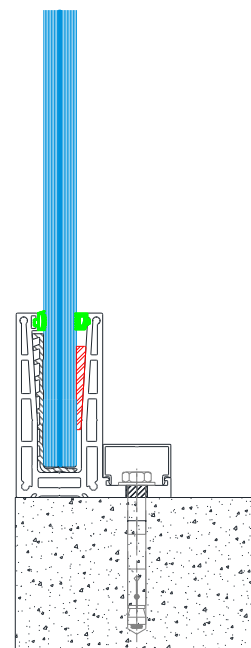
ALAS IBERIA, S.L.
Avda Laviana, s/n
33900 - Ciaño, Asturias

Normas de Ensayo:
CTE SE AE, APARTADO 3.2.
Acciones sobre barandillas y
elementos divisorios.

FABRICANTE
Manufacturer

ALAS IBERIA, S.L.

Sección y/o fotografía:



Datos aportados por el cliente

PRODUCTO
Product

Barandilla acristalada con perfil de aluminio (L)
sobre forjado

MODELO
Model

ALAS INFINITY

DIMENSIONES
Dimensions

1000 x 1100 mm

MATERIAL
Material

Aluminio

ACRISTALAMIENTO
Glazing element

Vidrio laminado templado 1000 x 1080 mm
10 + 10.4

FECHAS DE ENSAYO
Date/s of tests

15.04.2021

FECHA DE EMISIÓN
Date of issue

21.04.2021

RESULTADOS

Results

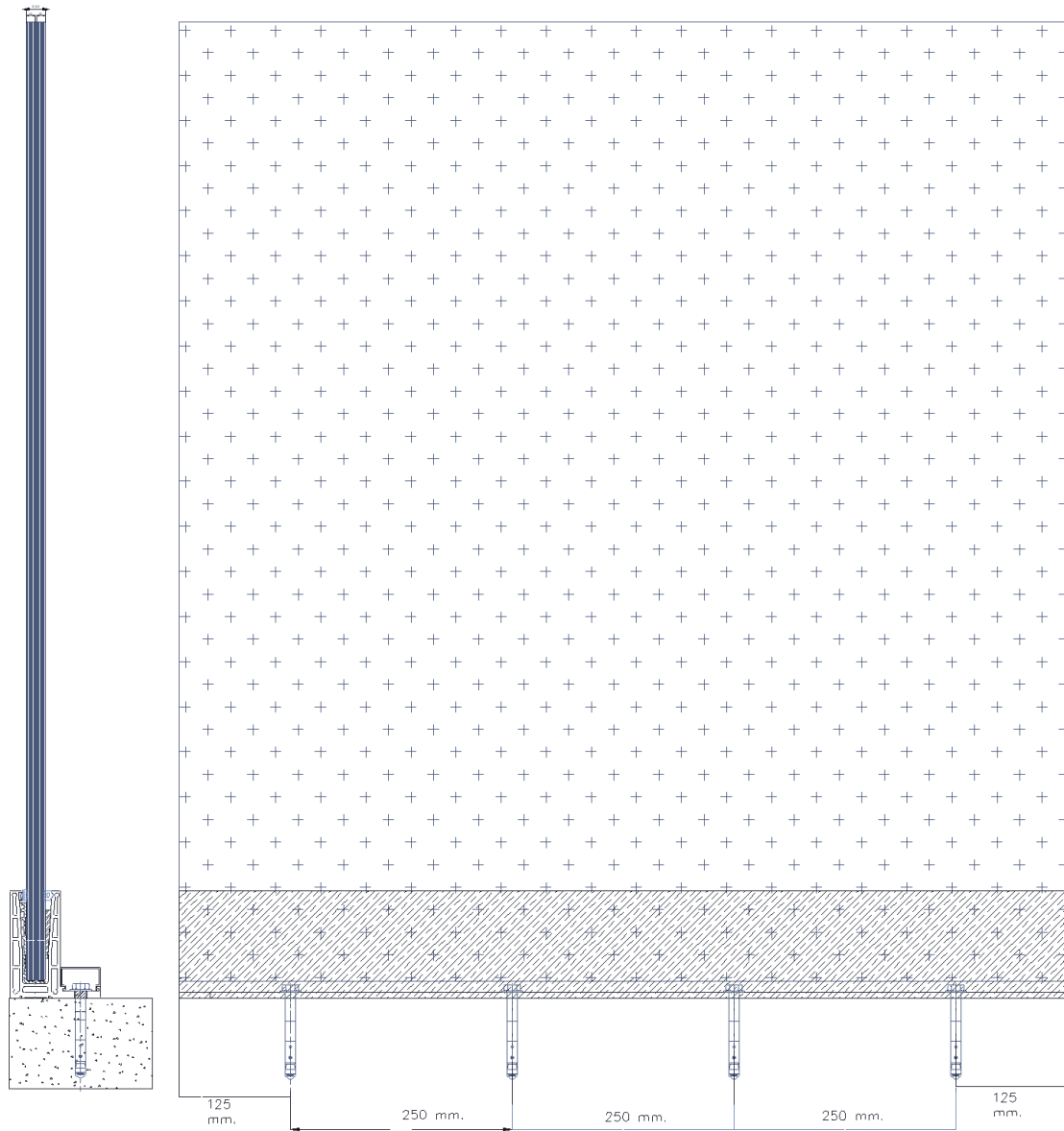
Clasificación	Categoría de uso	
1,6 kN/m	A1-A2-B-C1-C2-C3-C4-D1-D2-E-F-G1-G2	CUMPLE

Luis García Viguera
Director Técnico Departamento
Department Director

El resultado del presente ensayo/s no concierne más que al objeto/s ensayado/s. Los informes firmados electrónicamente en soporte digital se consideran un documento original, así como las copias electrónicas del mismo. Su impresión en papel no tiene validez legal.



9 SECCIONES DE LA MUESTRA.



INFORME DE ENSAYO ACCIONES SOBRE BARANDILLAS



PETICIONARIO
Applicant

ALAS IBERIA, S.L.
Avda Laviana, s/n
33900 - Ciaño, Asturias

Normas de Ensayo:
CTE SE AE, APARTADO 3.2.
Acciones sobre barandillas y
elementos divisorios.

FABRICANTE
Manufacturer

ALAS IBERIA, S.L.

Sección y/o fotografía:

Datos aportados por el cliente

PRODUCTO **Barandilla acristalada con perfil de aluminio (L)**
Product **sobre forjado**

MODELO **ALAS INFINITY**
Model

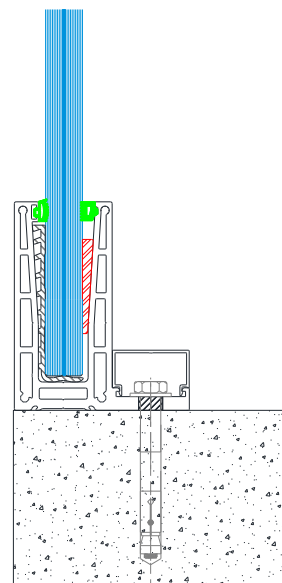
DIMENSIONES **1000 x 1100 mm**
Dimensions

MATERIAL **Aluminio**
Material

ACRISTALAMIENTO **Vidrio laminado templado 1000 x 1080 mm**
Glazing element **10 + 10.4**

FECHAS DE ENSAYO **15.04.2021**
Date/s of tests

FECHA DE EMISIÓN **21.04.2021**
Date of issue



RESULTADOS

Results

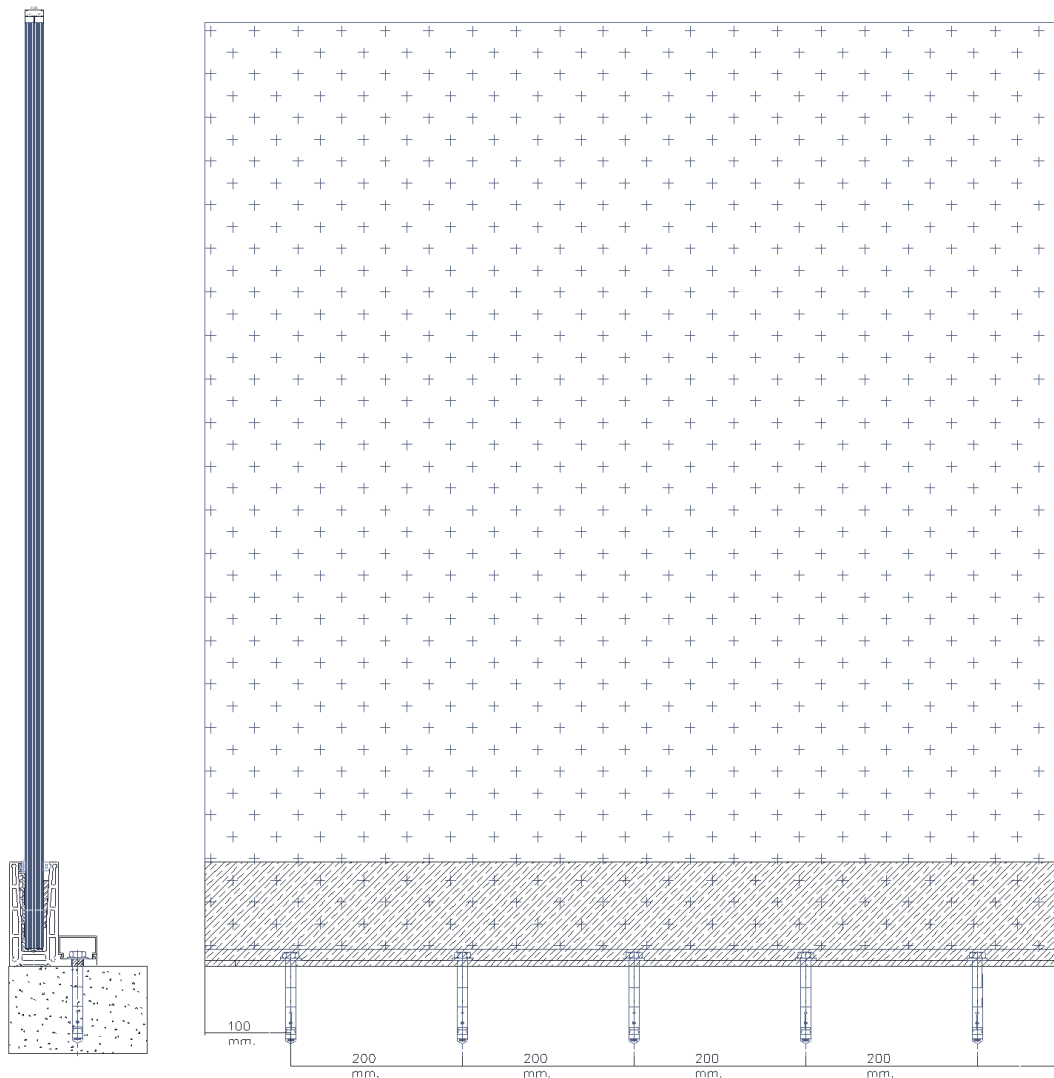
Clasificación	Categoría de uso	
3,0 kN/m	A1-A2-B-C1-C2-C3-C4-C5-D1-D2-E-F-G1-G2	CUMPLE

Luis García Viguera
Director Técnico Departamento
Department Director

El resultado del presente ensayo/s no concierne más que al objeto/s ensayado/s. Los informes firmados electrónicamente en soporte digital se consideran un documento original, así como las copias electrónicas del mismo. Su impresión en papel no tiene validez legal.



9 SECCIONES DE LA MUESTRA.



INFORME DE ENSAYO ACCIONES SOBRE BARANDILLAS



PETICIONARIO
Applicant

ALAS IBERIA, S.L.
AVDA. LAVIANA S/N.
33900– CIAÑO. ASTURIAS.

Normas de Ensayo:
CTE SE AE, APARTADO 3.2.
Acciones sobre barandillas y
elementos divisorios.

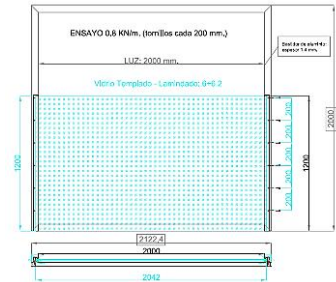
FABRICANTE⁽¹⁾
Manufacturer

Alas Iberia, S.L.

Sección y/o fotografía:

PRODUCTO⁽¹⁾
Product

**Barandilla de aluminio acristalada superpuesta
sobre bastidor de aluminio con espesor de pared
de 1.4 mm**



MODELO⁽¹⁾
Model

Alas Infinity

DIMENSIONES⁽¹⁾
Dimensions

2085 x 1204 mm

MATERIAL⁽¹⁾
Material

Aluminio

ACRISTALAMIENTO⁽¹⁾
Glazing element

Vidrio templado 6 + 6.2 de 2042 x 1200 mm

FECHAS DE ENSAYO
Date/s of tests

03.08.2021

FECHA DE EMISIÓN
Date of issue

31.08.2021

RESULTADOS

results

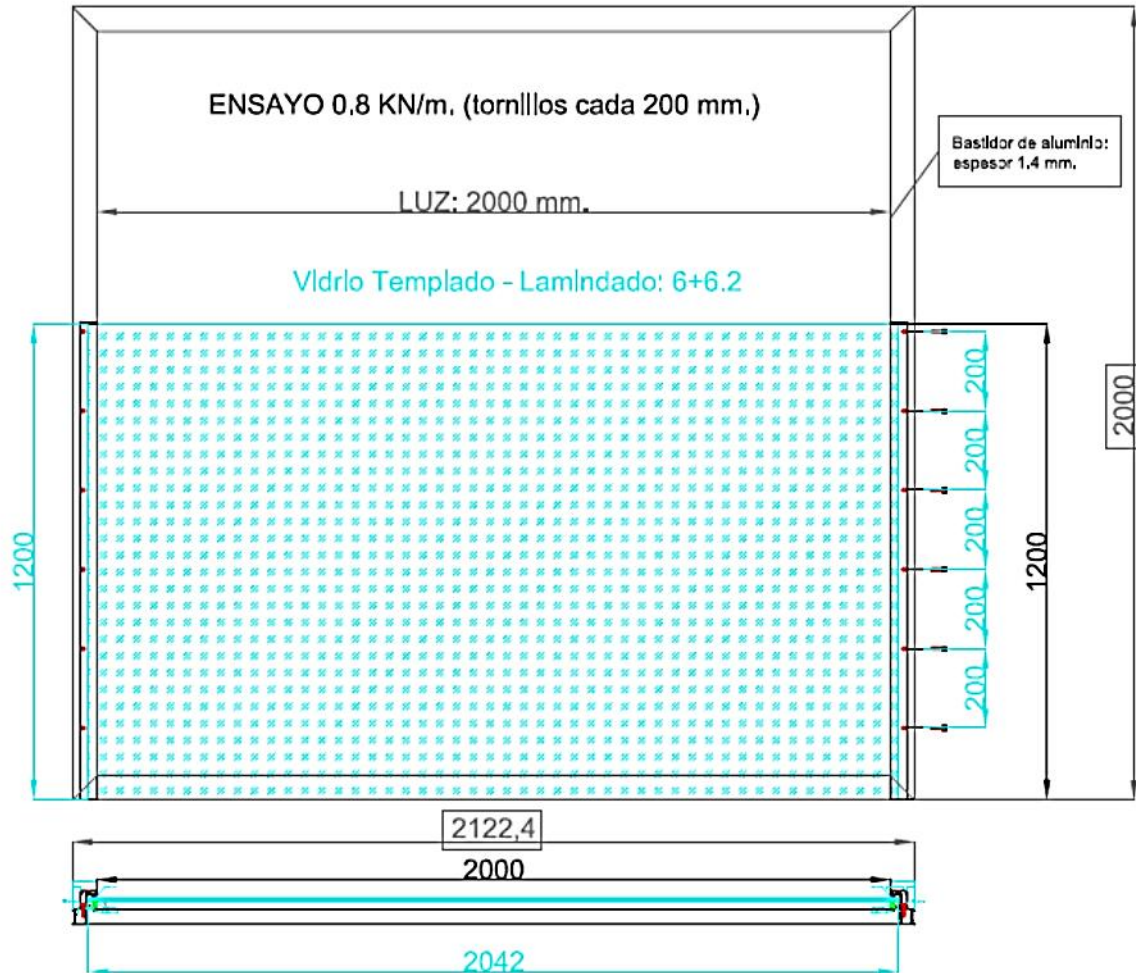
Clasificación	Categoría de uso	Resultado
0,8 kN/m	A1-A2-B-C1-C2-D1-D2-G1-G2	CUMPLE

Luis García Viguera
Director Técnico Departamento
Department Director

El resultado del presente ensayo/s no concierne más que al objeto/s ensayado/s. Los informes firmados electrónicamente en soporte digital se consideran un documento original, así como las copias electrónicas del mismo. Su impresión en papel no tiene validez legal. Regla de decisión: Para dar clasificación, se va emplear una regla de decisión binaria (pasa-no pasa) con criterio de aceptación simple con un riesgo específico inferior al 50% de Probabilidad Falsa (PFA)
⁽¹⁾ENSATEC,S.L.U. declina toda responsabilidad sobre la información aportada por el cliente.



9 SECCIONES DE LA MUESTRA APORTADOS POR EL CLIENTE⁽¹⁾.



INFORME DE ENSAYO ACCIONES SOBRE BARANDILLAS



PETICIONARIO
Applicant

ALAS IBERIA, S.L.
AVDA. LAVIANA S/N.
33900– CIAÑO. ASTURIAS.

Normas de Ensayo:
CTE SE AE, APARTADO 3.2.
Acciones sobre barandillas y
elementos divisorios.

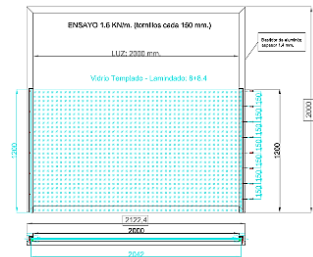
FABRICANTE⁽¹⁾
Manufacturer

Alas Iberia, S.L.

PRODUCTO⁽¹⁾
Product

**Barandilla de aluminio acristalada superpuesta
sobre bastidor de aluminio con espesor de pared
de 1.4 mm**

Sección y/o fotografía:



MODELO⁽¹⁾
Model

Alas Infinity

DIMENSIONES⁽¹⁾
Dimensions

2085 x 1204 mm

MATERIAL⁽¹⁾
Material

Aluminio

ACRISTALAMIENTO⁽¹⁾
Glazing element

Vidrio templado 8 + 8.4 de 2042 x 1200 mm

FECHAS DE ENSAYO
Date/s of tests

03.08.2021

FECHA DE EMISIÓN
Date of issue

31.08.2021

RESULTADOS
Results

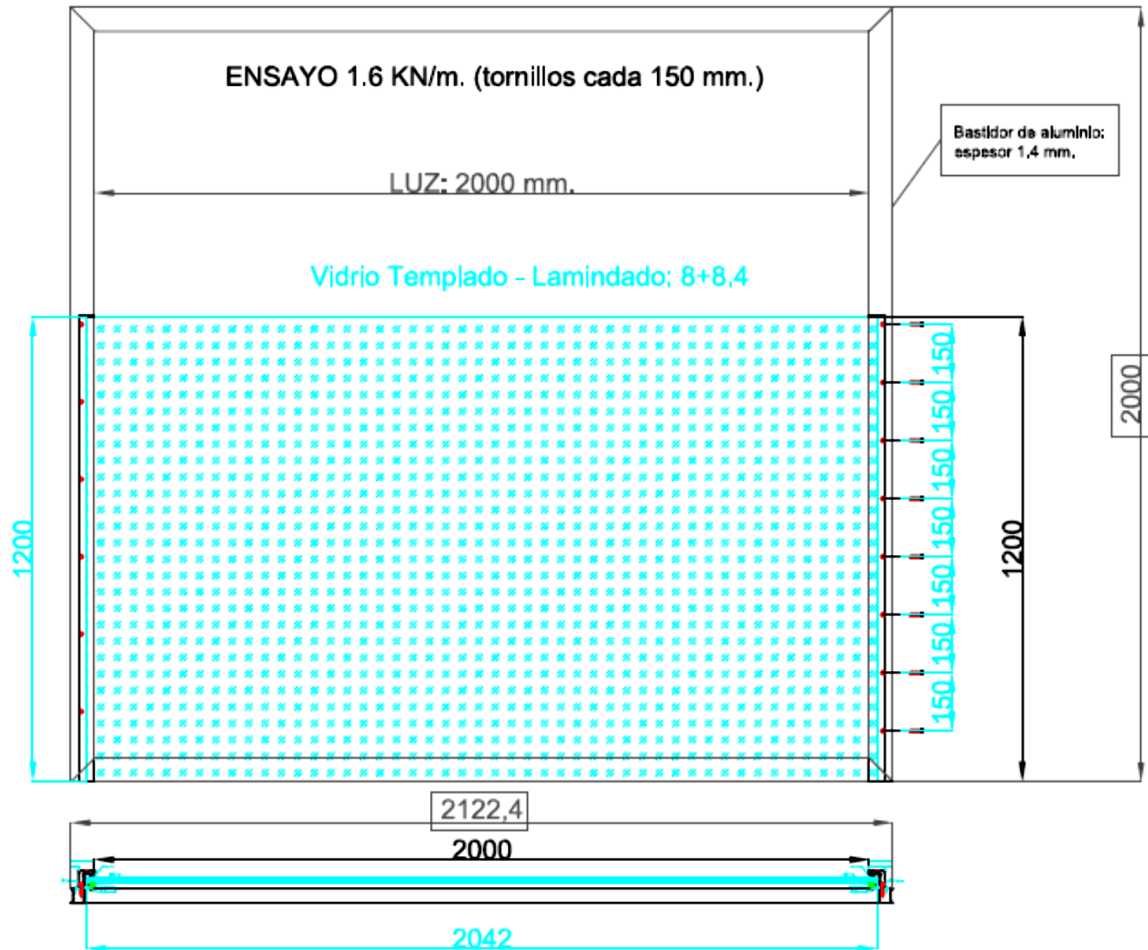
Clasificación	Categoría de uso	Resultado
1,6 kN/m	A1-A2-B-C1-C2-C3-C4-D1-D2-E-F-G1-G2	CUMPLE

Luis García Viguera
Director Técnico Departamento
Department Director

El resultado del presente ensayo/s no concierne más que al objeto/s ensayado/s. Los informes firmados electrónicamente en soporte digital se consideran un documento original, así como las copias electrónicas del mismo. Su impresión en papel no tiene validez legal. Regla de decisión: Para dar clasificación, se va emplear una regla de decisión binaria (pasa-no pasa) con criterio de aceptación simple con un riesgo específico inferior al 50% de Probabilidad Falsa (PFA)
⁽¹⁾ENSATEC,S.L.U. declina toda responsabilidad sobre la información aportada por el cliente.



9 SECCIONES DE LA MUESTRA APORTADOS POR EL CLIENTE⁽¹⁾.





ALAS
IBERIA aluminium

ALAS
IBERIA aluminium

Avda. Laviana S/N
33900 – Ciaño – Langreo
(Asturias) ESPAÑA
Tf. (+34) 985 989 600
Fax (+34) 985 989 601
e-mail: info@alasiberia.com

Su distribuidor más próximo:

